

СОГЛАСОВАНО
Региональный центр развития
движения «Абилимпикс»
Ярославской области



УТВЕРЖДЕНО:
Рабочей группой по
экспертированию конкурсных
заданий VI Ярославского
чемпионата «Абилимпикс»
(протокол №1 от 19.04.2021 года)

VI Ярославский чемпионат «Абилимпикс»

КОНКУРСНОЕ ЗАДАНИЕ

по компетенции

Столярное дело

Разработал:

главный эксперт по компетенции

Крицкий Владимир

Александрович

«15» апреля 2021года



Ярославль, 2021

1. Описание компетенции.

1.1. Актуальность компетенции.

«В современном обществе столяр—одна из самых востребованных специальностей, ведь предметы столярного мастерства всегда являются непременным атрибутом жилища человека. В нашей стране не только сложилась мощная столярная индустрия, которая обеспечивает потребителей типовой продукцией, но есть и много высококлассных профессионалов, которые демонстрируют свое мастерство в изготовлении эксклюзивных изделий по индивидуальным заказам. Профессия столяра является востребованной, престижной и хорошо оплачиваемой, растёт спрос на высококвалифицированные кадры этой профессии.

Чтобы достичь высокого качества в столярном производстве, нужны современные технологии, сложное оборудование, поэтому профессия столяра—это техническая специальность, хотя связанная и с художественным творчеством.

Специалист столярного производства должен овладеть всеми видами операций по обработке дерева: различные виды отделки (шлифование, строгание и т.д.), операции сшивки деталей, их соединения и склейки, сборки отдельных узлов, изготовления и применения элементов декора. Для достижения необходимого качества изделий столяр пользуется современным высокотехнологичным механизированным оборудованием.

Практически в каждом регионе есть потенциальные работодатели для специалистов по профессиям «мастер столярного и мебельного производства», «мастер столярно-плотничных и паркетных работ».

1.2. Профессии, по которым участники смогут трудоустроиться после освоения данной компетенции.

Мастер столярного и мебельного производства. Столяр.

1.3 Ссылка на образовательный и/или профессиональный стандарт.

Школьники	Студенты	Специалисты
ОБРАЗОВАТЕЛЬНЫЕ СТАНДАРТЫ		
Федеральный Государственный стандарт среднего профессионального образования по профессии 29.01.29(262023.01) Мастер Столярного и мебельного производства, утвержденный приказом Министерства образования И науки Российской Федерации от №764 от 02 августа 2013 года, зарегистрированный Министерством юстиции от 20.08.2013 г. №29749; с изменением, внесенным Приказом Министерства образования и науки РФ от 09.04.2015 г. №390. Профессиональный	Федеральный Государственный стандарт среднего профессионального образования по профессии 29.01.29(262023.01) Мастер Столярного и мебельного производства, Утвержденный приказом Министерства образования И науки Российской Федерации от №764 от 02 августа 2013 года, зарегистрированный Министерством юстиции от 20.08.2013 г. №29749; с изменением, внесенным Приказом Министерства образования и науки РФ от 09.04.2015 г. №390. Профессиональный	Федеральный Государственный стандарт среднего профессионального образования по профессии 29.01.29(262023.01) Мастер Столярного и мебельного производства, Утвержденный приказом Министерства образования И науки Российской Федерации от №764 от 02 августа 2013 года, зарегистрированный Министерством юстиции от 20.08.2013 г. №29749; с изменением, внесенным Приказом Министерства образования и науки РФ от 09.04.2015 г. №390. Профессиональный

стандарт Сборка изделий мебели из древесных материалов (утверждён приказом Министерства труда и социальной защиты Российской Федерации от 26 декабря 2014 г. №1183, регистрационный №385, код 23.036)	стандарт Сборка изделий мебели из древесных материалов (утверждён приказом Министерства труда и социальной защиты Российской Федерации от 26 декабря 2014 г. №1183, регистрационный №385, код 23.036)	стандарт Сборка изделий мебели из древесных материалов (утверждён приказом Министерства труда и социальной защиты Российской Федерации от 26 декабря 2014 г. №1183, регистрационный №385, код 23.036)
---	---	---

1.4. Требования к квалификации.

Школьники.	Студенты.	Специалисты.
<p>ПК 2.2. Выполнять столярные соединения.</p> <p>Должен уметь: применять правила безопасности труда и производственной санитарии при выполнении столярных работ; производить подготовку и разметку заготовок для деталей;</p> <p>выполнять основные операции по обработке древесины и древесных материалов ручным инструментом: пиление, сверление, долбление, строгание, шлифование; определять степень точности обработки деталей по форме и размерам; формировать шипы, проушины, гнезда;</p>	<p>ПМ.02 «Изготовление столярных И мебельных изделий</p> <p>ПК2.1. Производить подбор и раскрой заготовок, механическую обработку деталей столярных и мебельных изделий.</p> <p>ПК 2.2. Выполнять столярные соединения.</p> <p>Должен уметь: применять правила безопасности труда и производственной санитарии при выполнении столярных работ; налаживать и применять в работе станки, инструмент и оборудование для производства столярных работ;</p> <p>Производить подготовку и разметку заготовок для деталей;</p> <p>выполнять раскрой древесины и древесных материалов;</p> <p>выполнять основные операции по обработке древесины и древесных материалов ручным инструментом: пиление, сверление, долбление, строгание, шлифование;</p> <p>выполнять основные операции по первичной и чистовой обработке древесины и древесных материалов электрифицированным инструментом и на деревообрабатывающих станках: пиление,</p>	<p>ПМ.02 «Изготовление столярных и мебельных изделий</p> <p>ПК2.1. Производить подбор и раскрой заготовок, механическую обработку деталей столярных и мебельных изделий.</p> <p>ПК 2.2. Выполнять столярные соединения.</p> <p>ПК 2.4. Конструировать столярные изделия и мебель.</p> <p>Должен уметь: применять правила безопасности труда и производственной санитарии при выполнении столярных работ; налаживать и применять в работе станки, инструмент и оборудование для производства столярных работ; производить подготовку и разметку заготовок для деталей;</p> <p>выполнять раскрой древесины и древесных материалов;</p> <p>выполнять основные операции по обработке древесины и древесных материалов ручным инструментом: пиление, сверление, долбление, строгание, шлифование;</p> <p>выполнять основные операции по первичной и чистовой обработке древесины и древесных материалов электрифицированным</p>

	<p>фрезерование, сверление, точение, строгание, долбление- шлифование; определять степень точности обработки деталей по форме и размерам; допуски и посадки; определять степень точности обработки деталей по классу шероховатости поверхности :неровности, риски, ворсистость, мшистость; повышать качество обработки деталей по форме, размерам и классу шероховатости поверхности: устранять пороки древесины ,дефекты обработки, затачивать режущий инструмент; формировать шипы, проушины, гнезда;</p>	<p>инструментом и на деревообрабатывающих станках: пиление, фрезерование, сверление, точение, строгание, долбление- шлифование; деталей по форме и размерам; допуски и посадки; определять степень точности обработки деталей по классу шероховатости поверхности: неровности, риски ,ворсистость, мшистость; повышать качество обработки деталей по форме, размерам и классу шероховатости поверхности: устранять пороки древесины, дефекты обработки, затачивать режущий инструмент; формировать шипы, проушины, гнезда;</p>
--	---	--

2.Конкурсное задание.

2.1. Краткое описание задания.

Участник самостоятельно должен разметить согласно чертежу, заготовки, при помощи необходимого инструмента сформировать шиповые соединения, склеить и зачистить подрамник для картины из массива сосны.

Школьники: в ходе выполнения конкурсного задания необходимо за 3 часа выполнить подготовительные, заготовительные и разметочные работы; определить базовые поверхности деталей, необходимым ручным инструментом сформировать соединения, склеить подрамник для картины и провести чистовую отделку.

Студенты/специалисты: входе выполнения конкурсного задания необходимо за 4,30 часа выполнить подготовительные, заготовительные и разметочные работы; определить базовые поверхности деталей, необходимым ручным и электрическим инструментом сформировать шиповые соединения, склеить элемент оконного блока и провести чистовую отделку.



2.2. Структура и подробное описание конкурсного задания.

В таблицу заносится количество и название модулей для выполнения каждой категорией участников, время, отведённое на выполнение задания, описание конечного результата задания по каждому модулю или по заданию в целом.

Наименование категории участника	Наименование модуля	Время проведения модуля	Полученный результат
Школьник	Модуль №1. Подрамник для картины. Разметка заготовок, формирование шиповых соединений, сборка, подрамника для картины, отделка.	3 часа	Изготовлен подрамник для картины
<i>Общее время выполнения конкурсного задания: 3 часа</i>			
Студент/специалист	Модуль №1. Элемент оконного блока. Разметка заготовок, формирование шиповых соединений, горизонтальной поперечины, сборка элемента оконного блока, отделка.	4,30 часа	Изготовлен элемент оконного блока.
<i>Общее время выполнения конкурсного задания: 4,30 часа</i>			

2.3. Последовательность выполнения задания.

Для всех категорий участников:

1. Подготовка рабочего места:

- расположение инструментов и заготовок в соответствующем порядке;
- проверка соответствия используемого инструмента.

2. Изучение конкурсного задания.

Модуль № 1.

3. Разметка деталей оконной рамы.

4. Торцевание деталей в размер.

5. Формирование угловых концевых соединений (шип-проушина).

6. Сборка насухо.

Передача деталей на оценку экспертам.

7. Сборка изделия (склеивание).

8. Обработка шлифованием деталей.

Передача изделия на оценку экспертам.

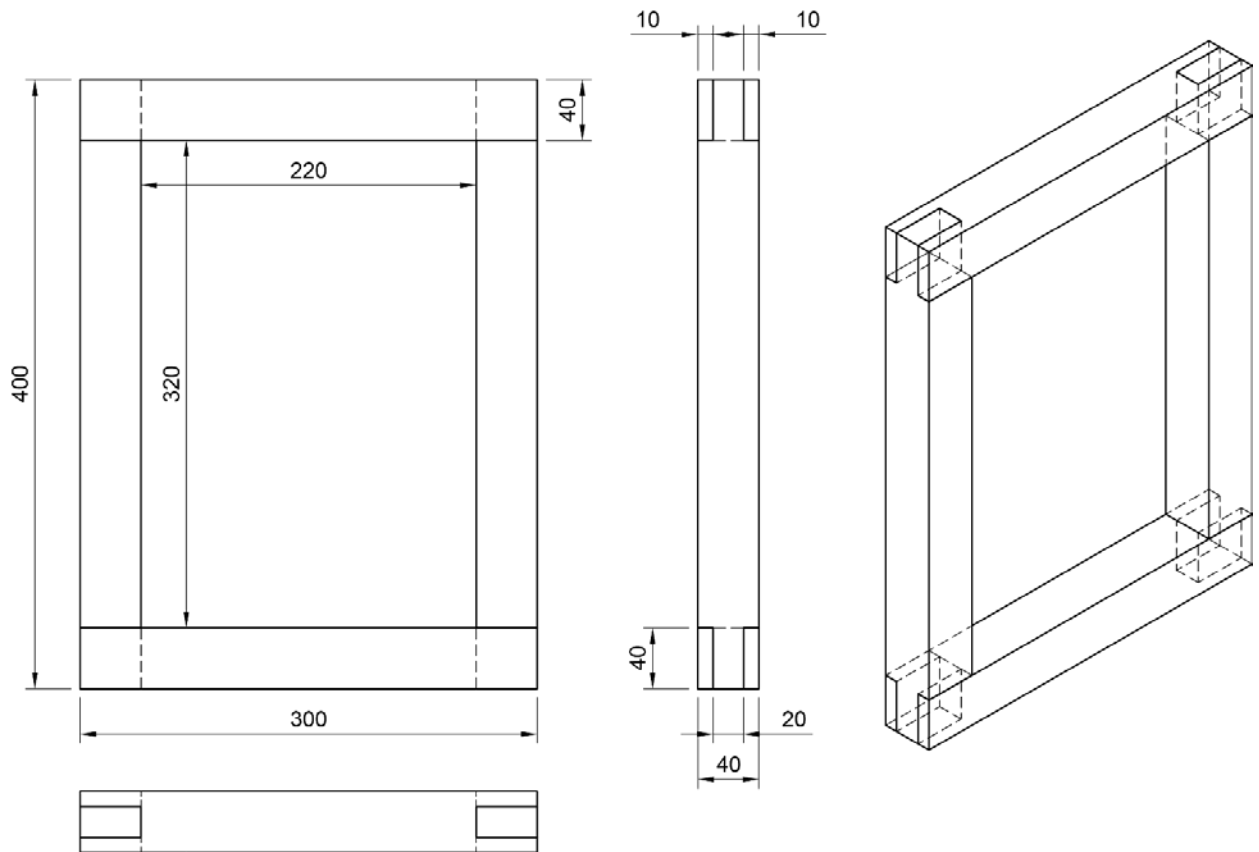
2.4. 30% изменение конкурсного задания.

1. Общие размеры изделия,

2. Сечение заготовок

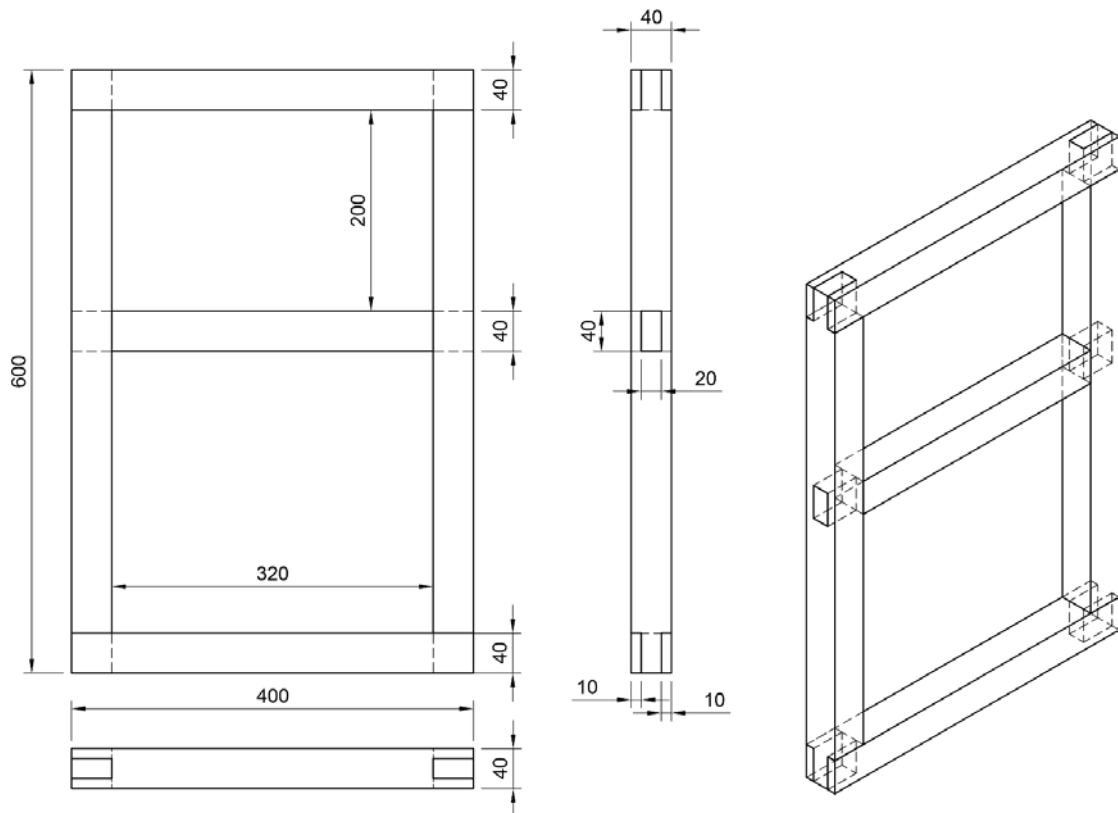
3. Варианты финишной обработки изделия.

Школьники. Подрамник для картины



4 шипа, 4 проушины

Студенты и специалисты. Элемент оконного блока



6 шипов, 4 проушины, 2 шипа сквозные

2.5. Критерии оценки выполнения задания. Критерии для Школьников.

Наименование модуля (школьники)	Задание	Максимальный балл
1.Изготовление подрамника для картины.	Разметка заготовок, формирование шиповых соединений, сборка подрамника для картины, отделка.	100
ИТОГО		100

Модуль1.Изготовление подрамника для картины.

Критерии для Школьников.

Задание	№	Наименование критерия	Максимальные баллы	Объективная оценка (баллы)	Субъективная оценка (баллы)
Разметка заготовок, формирование шиповых соединений, сборка рамы оконной, отделка.	1.	Угловое соединение №1 (вполдерева)	5		5
	2.	Угловое соединение №2 (вполдерева)	5		5
	3.	Угловое соединение №3 (шиповое УК-1)	5		5
	4.	Угловое соединение №4 (шиповое УК-1)	5		5
	5.	Шип№1	4		4
	6.	Шип №2	4		4
	7.	Шип №3	4		4
	8.	Шип №4	4		4
	9.	Проушина № 1	4		4
	10.	Полушипа №2	4		4
	11.	Проушина №3	4		4
	12.	Проушина №4	4		4
	13.	Внешний вид. (отсутствиedefектов)	3		3
	14.	Отделка (шлифование пластевые плоскости)	2,5		2,5
	15.	Отделка шлифование (кромочные плоскости)	2,5		2,5
	16.	Жесткость собранной конструкции.	2		2
	17.	Сборканасухо.	3		3
	18.	Соединение № 1. (Зазоры Внутренние).	2	2	
	19.	Соединение № 2 (Зазоры Внутренние).	2	2	
	20.	Соединение№ 3. (Зазоры Внутренние).	2	2	
	21.	Соединение № 4. (Зазоры Внутренние).	2	2	
	22.	Соединение № 1 Зазоры внешние.	2	2	

	23.	Соединение № 2 Зазоры внешние.	2	2	
	24.	Соединение №3 Зазоры внешние.	2	2	
	25.	Соединение №4 Зазоры внешние.	2	2	
	26.	Соединение №5 Зазоры внешние.	2	2	
	27.	Соединение №6 Зазоры внешние.	2	2	
	28.	Соединение №7 Зазоры внешние.	2	2	
	29.	Соединение №8 Зазоры внешние.	2	2	
	30.	Размер1(ширина)	2	2	
	31.	Размер2(высота)	2	2	
	32.	Размер3(диагональ)	2	2	
	33.	Размер 4 (скручивание)	2	2	
	34.	Жесткость собранной конструкции.	3	3	
	35.	НесоблюдениеТБ.	-5		
	36.	Замена заготовок.	-5		
ИТОГО:			100		

Критерии для Студентов и Специалистов.

Наименование модуля(студенты,специалисты)	Задание	Максимальный балл
1.Изготовление элемента оконного блока.	Разметка заготовок, формирование шиповых соединений, горизонтальной поперечины, элемента оконного блока, отделка.	100
ИТОГО		100

Задание	№	Наименование критерия	Максимальные баллы	Объективная оценка (баллы)	Субъективная оценка (баллы)
Разметка заготовок, формирование шиповых соединений,горизонтальной поперечины, сборка рамы оконной,	1.	Угловое соединение № 1	5		5
	2.	Угловое соединение № 2	5		5
	3.	Угловое соединение № 3	5		5
	4.	Угловое соединение № 4	5		5
	5.	Угловое соединение	5		5

отделка.		№ 5			
	6.	Угловое соединение № 6	5		5
	7.	Шип №1	2		2
	8.	Шип №2	2		2
	9.	Шип №3	2		2
	10.	Шип №4	2		2
	11.	Шип № 5	2		2
	12.	Шип № 6	2		2
	13.	Проушина № 1	2		2
	14.	Проушина№ 2	2		2
	15.	Проушина№ 3	2		2
	16.	Проушина№ 4	2		2
	17.	Шип сквозной № 1	2		2
	18.	Шип сквозной№ 2	2		2
	19.	Внешний вид. (отсутствие дефектов)	3		3
	20.	Отделка (шлифование пластевые плоскости)	2,5		2,5
	21.	Отделка шлифование (кромочные плоскости)	2,5		2,5
	22.	Жесткость собранной конструкции.	2		2
	23.	Сборка насухо.	2		2
	24.	Соединение № 1. (Зазоры Внутренние).	2	2	
	25.	Соединение № 2. (Зазоры Внутренние).	2	2	
	26.	Соединение № 3. (Зазоры Внутренние).	2	2	
	27.	Соединение № 4. (Зазоры Внутренние).	2	2	
	28.	Соединение № 5. (Зазоры Внутренние).	2	2	
	29.	Соединение № 6. (ЗазорыВнутренние).	2	2	
	30.	Соединение № 1 Зазорывнешние.	2	2	
	31.	Соединение № 2 Зазоры внешние.	2	2	
	32.	Соединение № 3 Зазоры внешние.	2	2	
	33.	Соединение № 4 Зазоры внешние.	2	2	
	34.	Соединение № 5 Зазоры внешние.	2	2	
	35.	Соединение № 6 Зазоры внешние.	2	2	
	36.	Замер 1(ширина)	2	2	
	37.	Замер 2(высота)	2	2	
	38.	Замер3(расстояние До перекладины)	2	2	

	39.	Замер4(диагональ)	2	2	
	40.	Замер5 (скручивание)	2	2	
	41.	НесоблюдениеТБ.	-5		
	42.	Замена заготовок.	-5		
ИТОГО:			100		

3.Перечень используемого оборудования, инструментов и расходных материалов.

3.1. Школьники, студенты, специалисты.

Школьники выполняют задание без электрооборудования (марка оборудования приведена для примера).


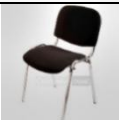




ОБОРУДОВАНИЕ НА -ГОУЧАСТНИКА					
№ п/п	Наименование	Фотооборудования или инструмента, или мебели	Технические характеристики оборудования, инструментов иссылканасайт производителя, поставщика	Ед. измерения	Необходимое кол-во
1.	Аппарат пылеудаляющий CTL 26E 230V		https://www.festool.ru/каталог/пылеудаление/пылеудаляющие-аппараты/574947---ctl-26-e-230v	Шт.	1/10
2.	ДРЕЛЬ-ОТВ. АКК., комп. в конт. T-Loc CXS Li 1,5 Set EU230V		https://www.festool.ru/каталог/сверление-и-завинчивание/аккумуляторные-дрели-шуруповёрты/564532---cxs-li-2,6-set#Обзор	Шт.	1/10
3.	ЛОБЗИК CARVEX АКК., компл в конт. TLocPSC 420 EBPlus Li 18		https://www.festool.ru/каталог/пиление/лобзики/574713---psc-420-li-eb-basic#Обзор	Шт.	1/10
4.	Верстакдеревянный1500*600мм,слотком		https://rubankov.ru/id/verstak-1500600mm-s-lotkom-pt---york-hv516-bt---york-hv516-3987.html	Шт.	1/10
5.	Струбцины, комплект из 2шт. FSZ120/2		https://www.ftool.ru/strubtsiny-vintovyye-festool-fsz-1202/	Шт.	1/10
6.	Струбцины, комплект из 2шт. FSZ300/2		https://www.ftool.ru/strubtsiny-vintovyye-festool-fsz-3002/	Шт.	1/10

7.	Шлифмаш. ЭКСЦЕНТРИК в конт. Т-LoсETS150/5 EQ-Plus		https://www.festool.ru/каталог/обработка-поверхности/эксцентриковая-шлифовальная-машинка/575056---ets-1505-eq-plus	Шт.	1/10
8.	Набор спиральных сверл Ø1-10мм		https://maxipro.ru/product/mir-instrumenta-i-krepezha/nabor-spiralnykh-sverl-po-derevu-fit-3-10-mm-8-sht	Шт.	1
9.	Ножовка со средним или мелким зубом.		https://maxipro.ru/catalog/	Шт.	1
10.	Набор Стамесок разных размеров		https://maxipro.ru/catalog/	Наб	1
11.	Клянка деревянная.		https://maxipro.ru/catalog/	Шт.	1
12.	Угольник столярный.		https://maxipro.ru/catalog/	Шт.	1
13.	Линейка металлическая 300-500мм.		https://maxipro.ru/catalog/	Шт.	1
14.	Рулетка.		https://maxipro.ru/catalog/	Шт.	1

РАСХОДНЫЕ МАТЕРИАЛЫ НА 1 УЧАСТНИКА

№ п/п	Наименование	Фото расходных материалов	Техническиехарактеристики оборудования, инструментов и ссылка на сайт производителя, поставщика	Ед. измерения	Необходимое кол-во
1.	Брусok (школьники)		Сосна40 x 40 x 750 мм	Шт.	2
2.	Брусok(студенты и специалисты)		Сосна40 x 40 x 1300 мм	Шт.	2
3.	карандаш простой.			Шт.	1
4.	башмачок + наждачная бумага зернистости не более 240.		https://www.vseinstrumenti.ru/	Шт.	1

5.	щётка-сметка.		https://beru.ru/product/nabor-dlia-uborki-tonkita-sovok-i-shchetka-smetka-24-	Шт.	1
РАСХОДНЫЕ МАТЕРИАЛЫ, ОБОРУДОВАНИЕ И ИНСТРУМЕНТЫ, КОТОРЫЕ УЧАСТНИКИ МОГУТ ИМЕТЬ ПРИ СЕБЕ И ИСПОЛЬЗОВАТЬ ПО СОГЛАСОВАНИЮ С ГЛАВНЫМ ЭКСПЕРТОМ					
1.	спецодежда		На усмотрение участника.	Шт.	1
2.	Защитные очки.		На усмотрение участника.	Шт.	1
3.	Специальная обувь (200 Дж)		На усмотрение участника.	пара	1
4.	Наушники защитные.		На усмотрение участника.	Шт.	1
5.	Угломер.		На усмотрение участника.	Шт.	1
6.	Башмачок + наждачная бумага зернистостью не более 240.		На усмотрение участника.	Шт.	1
7.	Набор спиральных сверл Ø1-10 мм		На усмотрение участника.	Шт.	1
8.	Ножовка со средним или мелким зубом.		На усмотрение участника.	Шт.	1
9.	Набор стамесок разных размеров		На усмотрение участника.	Наб	1
10.	Киянка деревянная.		На усмотрение участника.	Шт.	1
11.	Угольник столярный.		На усмотрение участника.	Шт.	1
12.	Малка.		На усмотрение участника.	Шт.	1
13.	Линейка металлическая 300-500мм.		На усмотрение участника.	Шт.	1
14.	Рулетка.		На усмотрение участника.	Шт.	1
15.	Карандаш простой.		На усмотрение участника.	Шт.	1
16.	Рейсмус		На усмотрение участника.	Шт.	1

РАСХОДНЫЕ МАТЕРИАЛЫ И ОБОРУДОВАНИЕ, ЗАПРЕЩЕННЫЕ НА ПЛОЩАДКЕ					
На усмотрение главного эксперта компетенции.					
ОБОРУДОВАНИЕ НА 1-ГО ЭКСПЕРТА (при необходимости)					
№ п/п	Наименование	Фото необходимого оборудования или инструмента, или мебели	Технические характеристики оборудования, инструментов иссылка на сайт производителя, поставщика	Ед. измерения	Необходимое кол-во
1.	Стол офисный		1400x600x750	Шт.	3
2.	Стул посетителя офисный		Размеры:55x80	Шт.	8
РАСХОДНЫЕ МАТЕРИАЛЫ НА 1 Эксперта (при необходимости)					
№ п/п	Наименование	Фото расходных материалов	Технические характеристики оборудования, инструментов иссылка на сайт производителя, поставщика	Ед. измерения	Необходимое кол-во
1.	Ручка+бумага А4.		https://yandex.ru/search/?text=%D0%91%D1%83%D0%BC%D0%B0%D0%B3%D0%B0%20%D0%90%20%D1%84%D0%BE%D1%82%D0%BE&lr=10735&clid=2233627	Шт.	
ОБЩАЯ ИНФРАСТРУКТУРА КОНКУРСНОЙ ПЛОЩАДКИ (при необходимости)					
№ п/п	Наименование	Фото необходимого оборудования, средства индивидуальной защиты	Технические характеристики оборудования, инструментов иссылка на сайт производителя, поставщика	Ед. измерения	Необходимое кол-во
1.	Порошковый огнетушитель ОП-4		Класс В - 55 ВКласс А -2А	Шт.	1
2.	Аптечка			Шт.	1
КОМНАТА УЧАСТНИКОВ (при необходимости)					
№ п/п	Наименование	Фото необходимого оборудования или инструмента, или мебели, или расходных материалов	Технические характеристики оборудования, инструментов и ссылка на сайт производителя, поставщика	Ед. измерения	Необходимое кол-во
1.	Стол офисный		1400x600x750	Шт.	1

2.	Стул посетителя офисный		Размеры:55x80	Шт.	10
ДОПОЛНИТЕЛЬНЫЕ ТРЕБОВАНИЯ К ПЛОЩАДКЕ/КОММЕНТАРИИ					
№ п/п	Наименование	Наименование необходимого оборудования или инструмента, Или мебели	Технические характеристики оборудования, инструментов и ссылка на сайт производителя, поставщика	Ед.измерения	Необходимое кол-во
1.	Кулер для воды		Настольный без охлаждения	Шт.	1
2.	Розетка 220 V		двойная розетка мощность. 220 V. Электроинструмент 3 кВт надвойную розетку.	Шт.	11
3.	Кожный антисептик для рук		Гель кожный антисептик для рук, 1л.	Шт.	14

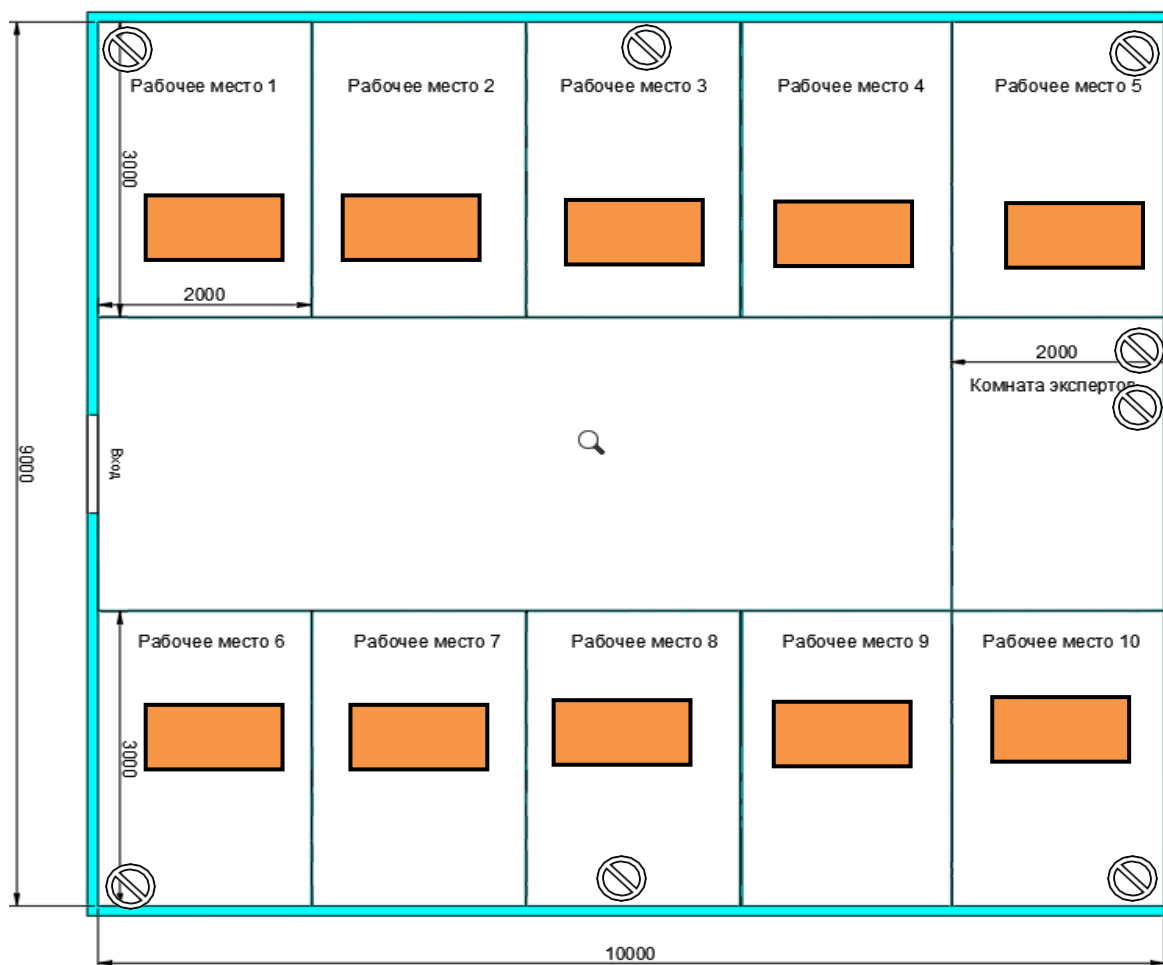
4. Минимальные требования к оснащению рабочих мест с учётом основных нозологий.

Виды нозологий.	Площадь, м.кв.	Ширина прохода между рабочими местами, м.	Специализированное оборудование, количество.*
Рабочее место участника с нарушением слуха	3 м.кв.	2 м.	Для слабослышащих участников можно предусмотреть звукоусиливающую аппаратуру, телефон громкоговорящий Акустическая система, информационная индукционная система, индивидуальные наушники.
Рабочее место участника с нарушением ОДА	3 м.кв.	2 м.	Ос(оборудование) специального рабочего места оборудованием, обеспечивающим реализацию эргономических принципов; предполагает увеличение размера зоны на одно место с учетом подъезда и разворота кресла-коляски, увеличения ширины прохода между рядами столов.

<p>Рабочее место участника с соматическими заболеваниями</p>	<p>3м.кв.</p>	<p>2м.</p>	<p>Специальные требования к условиям труда инвалидов в следствие заболеваний сердечно сосудистой системы, а также инвалиды вследствие других соматических заболеваний условия труда на рабочих местах должны соответствовать оптимальными допустимым по микроклиматическим параметрам. На рабочих местах недопускается присутствие вредных химических веществ, включая аллергены, канцерогены, оксиды металлов, аэрозоль преимущественно фиброгенного действия.</p> <p>Недопускается наличие тепловых излучений; локальной вибрации, электромагнитных излучений, ультрафиолетовой радиации.</p> <p>Уровни шума на рабочих местах и освещенность должны соответствовать действующим нормативам.</p> <p>Использовать столы - с регулируемой высотой и углом наклона поверхности; стулья (кресла) - с регулируемой высотой сиденья и положением спинки.</p>
<p>Рабочее место участника с ментальными нарушениями</p>	<p>3м.кв.</p>	<p>2м.</p>	<p>Специальные требования к условиям труда инвалидов в следствие нервно-психических заболеваний создаются оптимальные и допустимые санитарно-гигиенические условия производственной среды, в том числе: температура воздуха в холодный период года при легкой работе -21-24°C; при средней тяжести работ -17-20°C; влажность воздуха в холодный и теплый периоды года 40-60%; отсутствие вредных веществ: аллергенов, канцерогенов, аэрозолей, металлов, оксидов металлов; электромагнитное излучение - не выше</p>

			<p>ПДУ; шум - не выше ПДУ (до 81 дБА); отсутствие локальной и общей вибрации; отсутствие микроорганизмов, продуктов и препаратов, содержащих живые клетки и споры микроорганизмов, белковые препараты.</p> <p>Оборудование(технические устройства) должно быть безопасное и комфортное в пользовании (устойчивые конструкции, прочная установка и фиксация, простой способ пользования без сложных систем включения и выключения, автоматическим выключением при неполадках; расстановка и расположение, не создающие помех для подхода, пользования, передвижения; расширенные расстояния между столами, мебелью и в то же время незатрудняющие досягаемость; исключение острых выступов, углов, ранимых поверхностей, выступающих крепежных деталей).</p> <p>Требования к условиям и организации труда на рабочих местах инвалидов вследствие заболеваний нервной системы</p>
--	--	--	---

5. Схема застройки соревновательной площадки для всех категорий участников.



- на 10 рабочих

мест условные обозначения.

ния.

**1. Верстак
столярный 170x70см.**



2. Двойная розетка 220В



1. Площадь 10м*9м.(минимальная)
2. 8 двойных розеток мощность. 220 V. Электроинструмент 3кВт на двойную розетку.
3. Подсобное помещение (комната экспертов) 3x2. Двойная розетка 220V. Для хранения ценного оборудования под ключ. Два стола 70 x 70.

6. Требования охраны труда и техники безопасности.

Вовремя проведения соревнования необходимо соблюдать настоящую инструкцию, правила эксплуатации оборудования, механизмов **инструментов, не подвергать их механическим ударам, не допускать падений. При работе участник обязан:**

- поддерживать порядок и чистоту на своем рабочем месте;
- рабочий инструмент располагать таким образом, чтобы исключалась возможность его скатывания или падения;
- выполнять работу только исправным, хорошо заточенным инструментом;
- использовать защитные очки при работе инструментом ударного действия;
- прочно закреплять обрабатываемую деталь в тисках при ручной резке древесины ножовкой;
- использовать для работы лучковую пилу с хорошо разведенным полотном и надежно закрепленным шнуром, обеспечивающим необходимое его натяжение;
- при запиливании материала ножовкой применять направляющую для опоры полотна инструмента;
- технологические операции (пиление, обтесывание, долбление и т.п.) выполнять на верстаке в установленных местах, используя специальные упоры и приспособления;
- очищать струги (рубанок, фуганок, и т.п.) от стружки деревянными клиньями, а не руками;
- использовать рабочий инструмент только по прямому назначению;

Участникам запрещается:

- допускать скапливание посторонних предметов на рабочих местах;
- захлампыть верстаки отходами и тружкой;
- сдувать стружку и опилки ртом или убирать их руками;
- производить уборку над и под работающим оборудованием или непосредственной близости от движущихся механизмов;
- вытирать рубильники и другие выключатели тока;
- собирать в один ящик тряпки, отходы бумаги и промасленной ветоши;
- очищать струги (рубанок, фуганок, и т.п.) от стружки руками;
- выносить с площадки проведения соревнования и вносить в нее любые предметы, приборы и оборудование без согласования с экспертом (иного ответственного лица).

Обо всех неполадках в работе оборудования и механизмов необходимо ставить в известность эксперта (иного ответственного лица).

Требования безопасности в аварийных ситуациях.

При возникновении чрезвычайной ситуации (появлении посторонних запахов, задымлении, возгорании), обнаружении обрыва проводов питания или нарушении целостности их изоляции, неисправности заземления и других повреждений электрооборудования, появления запаха гари, посторонних звуков в работе оборудования и механизмов, немедленно прекратить работу, сообщить об этом эксперту (иному ответственному лицу) и действовать в соответствии с его указаниями.

При получении травмы сообщить об этом эксперту (иному ответственному лицу).

При необходимости помочь эксперту (иному ответственному лицу) оказать пострадавшему первую помощь и оказать содействие в его отправке в ближайшее лечебное учреждение.

Требования безопасности по окончании соревнования.

Привести в порядок рабочее место только при отключении всех токонесущих устройств.

Привести в порядок использованное оборудование и приспособления.

Стружку и опилки с рабочего места убрать с помощью щетки.

Убрать в отведенное место инструменты.

Тщательно вымыть руки с мылом.

При обнаружении неисправности оборудования, приспособлений и инструментов проинформировать об этом эксперта (иное ответственное лицо). С его разрешения организовано покинуть площадку проведения соревнования.