

СОГЛАСОВАНО
Региональный центр
движения «Абилимпикс»
Ярославской области



УТВЕРЖДЕНО:
Рабочей группой по
экспертированию конкурсных
заданий VI Ярославского
чемпионата «Абилимпикс»
(протокол №1 от 19.04.2021 года)

VI Ярославский чемпионат «Абилимпикс»

КОНКУРСНОЕ ЗАДАНИЕ

по компетенции
Сварочные технологии

Разработал:
главный эксперт по
компетенции
Токнов Вадим Алексеевич
«15» апреля 2021 года



Ярославль, 2021

Содержание.

1. Описание компетенции.

1.1. Актуальность компетенции.

Целью чемпионата профессионального мастерства для людей с инвалидностью «Абилимпикс» является содействие развитию профессиональной инклюзии обучающихся, выпускников и молодых специалистов с инвалидностью или ограниченными возможностями здоровья на рынке труда.

Компетенция «Сварочные технологии» входит в перечень ТОП-50 наиболее востребованных и перспективных специальностей.

Конкурс проводится для демонстрации и оценки квалификации по ручной аргонодуговой сварке.

История развития сварки.

Способ получения неразъемных соединений различных металлических деталей путем сварки и пайки был известен еще в глубокой древности. Так, в египетских пирамидах при археологических раскопках нашли золотые изделия, которые имели паянные оловом соединения, а при раскопках итальянского города Помпеи обнаружили свинцовые водопроводные трубы с продольным паяным швом. Широко применялась в прошлом и кузнечная сварка. При этом способе сварки соединяемые металлы нагреваются до состояния пластичности, а затем проковываются в местах соединения.

Большинство современных электродуговых процессов были разработаны в первой половине 20-го века, хотя начало свое они берут в веке 19-м. Так, в 1802 году впервые в мире профессор Санкт-Петербургской медикохирургической академии Василий Владимирович Петров (1761—1834) открыл и наблюдал дуговой разряд от построенного им сверхмощного «Вольтового столба». Этот столб состоял из 2100 пар разнородных кружков (из меди и цинка), которые были проложены бумажными кружками, смоченными водным раствором нашатыря. Тогда это был наиболее мощный источник электрического тока. Проведя большое количество опытов, профессор Петров показал возможность использования электрической дуги для освещения и плавления металлов.

В настоящее время нет ни одной стройки, ни одного предприятия строительной индустрии и промышленности, где бы ни применялась сварка, пайка или огневая резка металлов. Широкое применение сварки в строительстве и на предприятиях строительной индустрии объясняется ее технико-экономическими преимуществами по сравнению с другими способами соединения металлических заготовок и деталей. Сварка позволяет получать более рациональные конструкции, используя различные профили проката. Изготовление, монтаж металлических и сборных железобетонных конструкций, и сооружений во многих случаях неразрывно связано с применением различных сварочных процессов.

1.2. Ссылка на образовательный и/или профессиональный стандарт.

Школьники	Студенты	Специалисты
150709. 02 «Сварщик (электросварочные и газосварочные	150709. 02 «Сварщик (электросварочные и газосварочные работы)»),	150709. 02 «Сварщик (электросварочные и газосварочные работы)»),
работы)», утвержденный приказом Министерства образования и науки РФ № 588 от 12.2009.г., зарегистрированного в Минюсте № 15532 от 11.12.2009 г.	утвержденный приказом Министерства образования и науки РФ № 588 от 12.2009.г., зарегистрированного в Минюсте № 15532 от 11.12.2009 г.	утвержденный приказом Министерства образования и науки РФ № 588 от 12.2009.г., зарегистрированного в Минюсте № 15532 от 11.12.2009 г.

1.3. Требования к квалификации.

Школьники	Студенты	Специалисты
<p>Участник должен уметь:</p> <p>Работать безопасно в пределах своей рабочей среды.</p> <p>Читать и трактовать чертежи и спецификации.</p> <p>Настраивать сварочное оборудование в соответствии с техническими условиями производителя.</p> <p>Выбирать требуемый процесс сварки в соответствии с указаниями на чертежах.</p> <p>Устанавливать и регулировать параметры сварки, включая (но не ограничиваясь): - Полярность сварки; - Сила тока сварки;- Напряжение сварки;- Скорость подачи</p>	<p>Участник должен уметь:</p> <p>Работать безопасно в пределах своей рабочей среды.</p> <p>Читать и трактовать чертежи и спецификации.</p> <p>Настраивать сварочное оборудование в соответствии с техническими условиями производителя.</p> <p>Выбирать требуемый процесс сварки в соответствии с указаниями на чертежах.</p> <p>Устанавливать и регулировать параметры сварки, включая (но не</p>	<p>Участник должен уметь:</p> <p>Работать безопасно в пределах своей рабочей среды. Читать и трактовать чертежи и спецификации. Настраивать сварочное оборудование в соответствии с техническими условиями производителя.</p> <p>Выбирать требуемый процесс сварки в соответствии с указаниями на чертежах.</p> <p>Устанавливать и регулировать параметры сварки, включая (но не ограничиваясь): - Полярность сварки; - Сила тока сварки;- Напряжение сварки;- Скорость подачи проволоки;- Скорость перемещения; Углы наклона горелки/электрода;- Метод переноса металла.</p> <p>Выполнять сварку во всех</p>

<p>проволоки;- Скорость перемещения; Углы наклона горелки/электрода;- Метод переноса металла. Выполнять сварку во всех положениях пластин и труб для всех указанных процессов в соответствии с описанием в ISO2553 и AWS A3.0/A2.4 - (141); Выбирать материал присадочного материал и размер для выбранного процесса сварки и конфигурации шва; Выбирать соответствующее давление, тип и расход защитного газа. Уметь подготовить метал к сварке уметь пользоваться средствами индивидуальной защиты.</p>	<p>ограничиваясь): - Полярность сварки; - Сила тока сварки;- Напряжение сварки;- Скорость подачи проволоки;- Скорость перемещения; Углы наклона горелки/электрода; - Метод переноса металла. Выполнять сварку во всех положениях пластин и труб для всех указанных процессов в соответствии с описанием в ISO2553 и AWS A3.0/A2.4 - (141); Выбирать материал присадочного материал и размер для выбранного процесса сварки и конфигурации шва; Выбирать соответствующее давление, тип и расход защитного газа. Уметь подготовить метал к сварке уметь пользоваться средствами индивидуальной защиты.</p>	<p>положениях пластин и труб для всех указанных процессов в соответствии с описанием в ISO2553 и AWS A3.0/A2.4 - (141); Выбирать материал присадочного материал и размер для выбранного процесса сварки и конфигурации шва; Выбирать соответствующее давление, тип и расход защитного газа. Уметь подготовить метал к сварке уметь пользоваться средствами индивидуальной защиты.</p>
---	--	---

2. Конкурсное задание.

2.1 Краткое описание задания

Школьники. В ходе выполнения конкурсного задания необходимо выполнять сборку модуля в соответствии с чертежами, произвести подготовку металла к сварке, затем собрать модуль на прихватки и произвести аргонодуговую сварку согласно чертежу. В конкурсное задание входит один модуль.

Первый модуль: стыковое соединение алюминиевой стали толщиной пластин 4 мм в нижнем положении, сварка производится за один проход.

Студенты. В ходе выполнения конкурсного задания необходимо выполнять сборку модулей в соответствии с чертежами, произвести подготовку металла к сварке, затем собрать модуль и произвести ручную дуговую сварку и аргонодуговую сварку согласно чертежу. В конкурсное задание входит два модуля.

Первый модуль: Четыре пластины толщиной стенок 5мм маркой стали СтЗсп, положение швов при сварке нижнее и горизонтальное, сварка производится за один проход.

Второй модуль: Стыковое соединение алюминиевой стали толщиной пластины 4 мм в нижнем положении, сварка производится за один проход.

Специалисты. В ходе выполнения конкурсного задания необходимо выполнять сборку модуля в соответствии с чертежами, произвести подготовку металла к сварке, затем собрать модуль на прихватки и произвести электродуговую сварку согласно чертежу. В конкурсное задание входит один модуль.

Первый модуль: три пластины толщиной стенок 5 мм маркой стали Ст 3сп, положение швов при сварке горизонтальное и нижнее. Сварка производится за один проход. Сборка и сварка выполняется ручной дуговой сваркой.

2.1. Структура и подробное описание конкурсного задания.

Время на выполнение всего конкурсного задания рассчитано на 2 часа.

В данном разделе приведены основные чертежи необходимые для визуального понимания задания.

Категория участника	Наименование описание модуля	Смена	Время	Результат
Школьник	Модуль1. Контрольные образцы. Аргонодуговая сварка	Вторая смена	50 мин	Собрать и сварить контрольные образцы из алюминия.
Студент	Модуль1. Контрольный образец. Ручная дуговая	Первая смена	50мин	Собрать и сварить контрольные образцы.

	сварка. Модуль2. Контрольный образец. Аргонодуговая сварка.	Первая смена	30 мин	Собрать и сварить контрольные образцы из алюминия.
Специалист	Модуль1. Сварка двугавра. Контрольный образец. Выполняется ручной дуговой сваркой.	Вторая смена.	50 мин	Собрать и сварить контрольный образец.

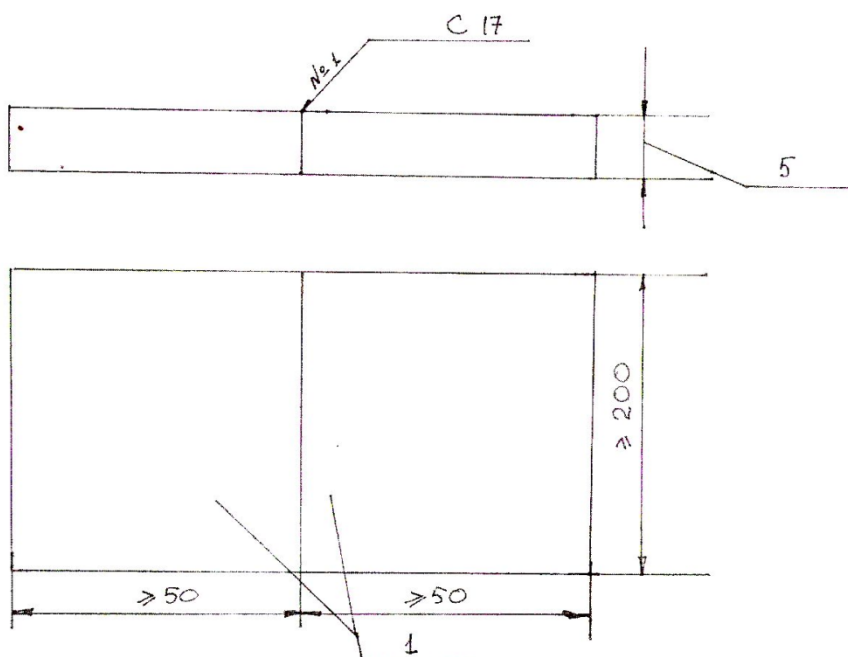
2,2 Последовательность выполнения задания.

Школьники.

Описание: Образец для сварки стыкового соединения состоит из двух деталей, каждая из которых имеет толщину 4 мм, длину 200 мм, ширину 50 мм.

Шов должен быть выполнен в один проход с применением присадочной проволоки. Пластины состоят из алюминия АМг 5.

№1 Контрольный образец из алюминиевого сплава.



Практическая работа: выполнять сварку (141) без посторонней помощи.

Во время конкурса могут применяться материалы, которые были предоставлены

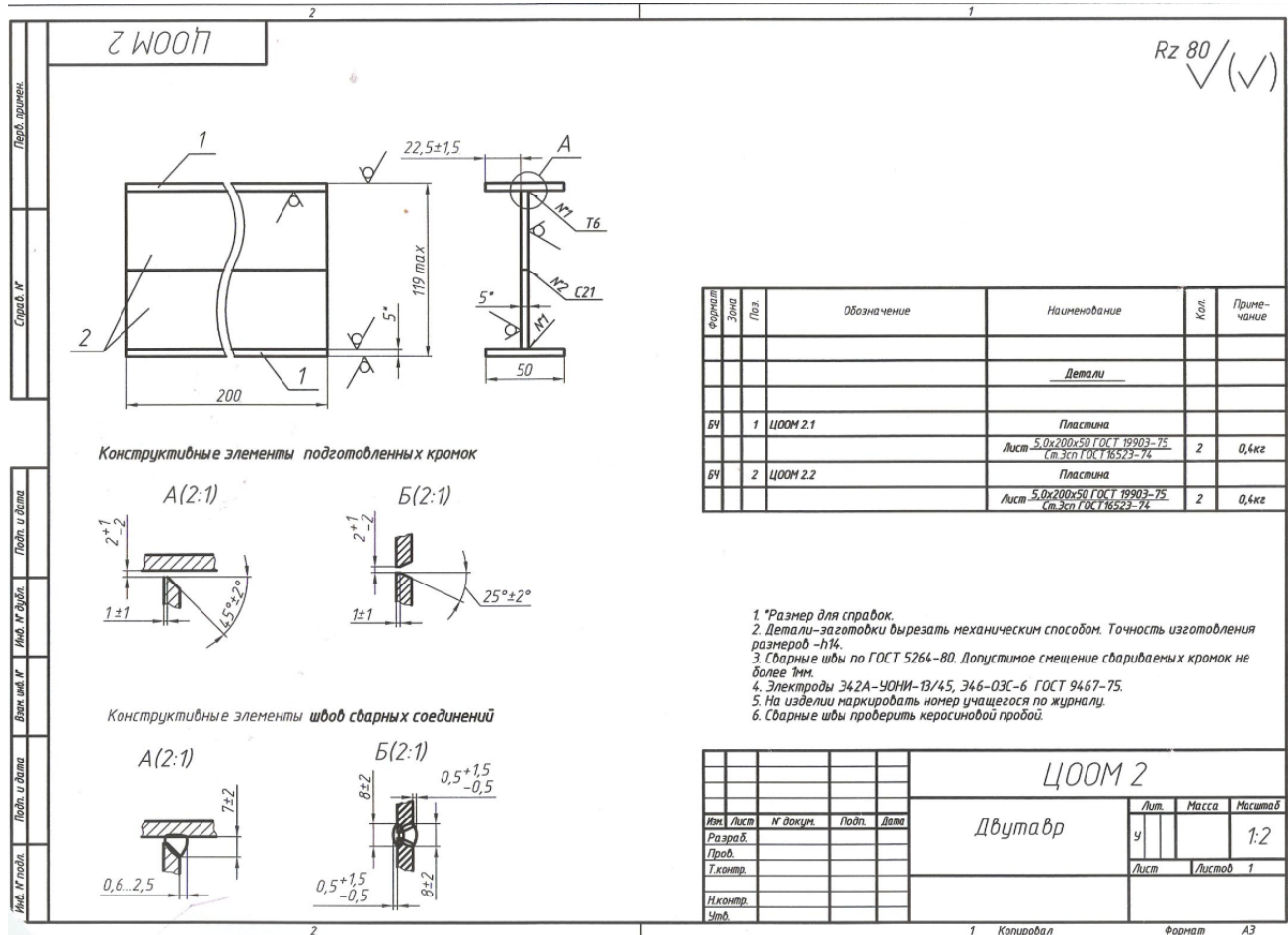
организатором конкурса. Организатор предоставляет пластины для настройки параметров сварки во время конкурса.

Студенты.

Первый модуль:

Описание: Выполнить сборку и ручную дуговую сварку металлоконструкции «Двутавр» в соответствии с технической документацией. Положение швов при сварке №1 потолочное, №2-горизонтальное. Электроды ОЗС-12. Способ сборки в приспособлении прихватками. Сварочное оборудование: сварочный выпрямитель, допустимо использование сварочного трансформатора. Диаметр электродов 3мм. Род тока «полярность» постоянная, обратная. Рекомендуемая сила тока 80-100А. Допустима замена постоянного тока на переменный ток. Контроль качества: визуальный и измерительный 100% керосиновой пробой №1.

№1 Контрольный образец.

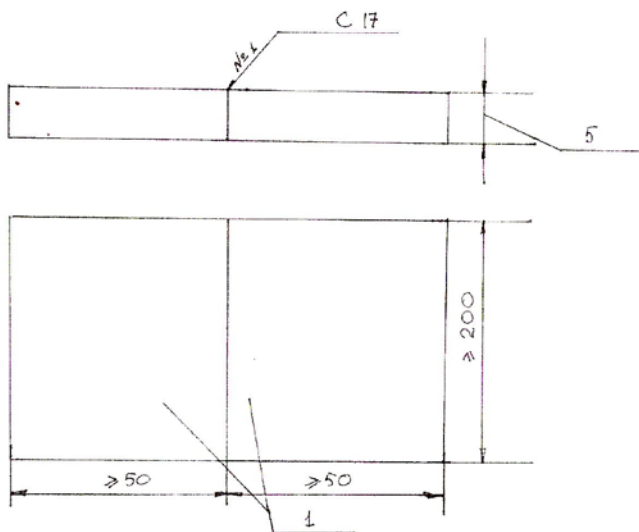


Второй модуль:

Описание: Образец для сварки стыкового соединения состоит из двух деталей, каждая из которых имеет толщину 4 мм, длину 200 мм, ширину 50 мм.

Шов должен быть выполнен в один проход с применением присадочной проволоки. Пластины состоят из алюминия АМг 5.

№2 Контрольный образец.

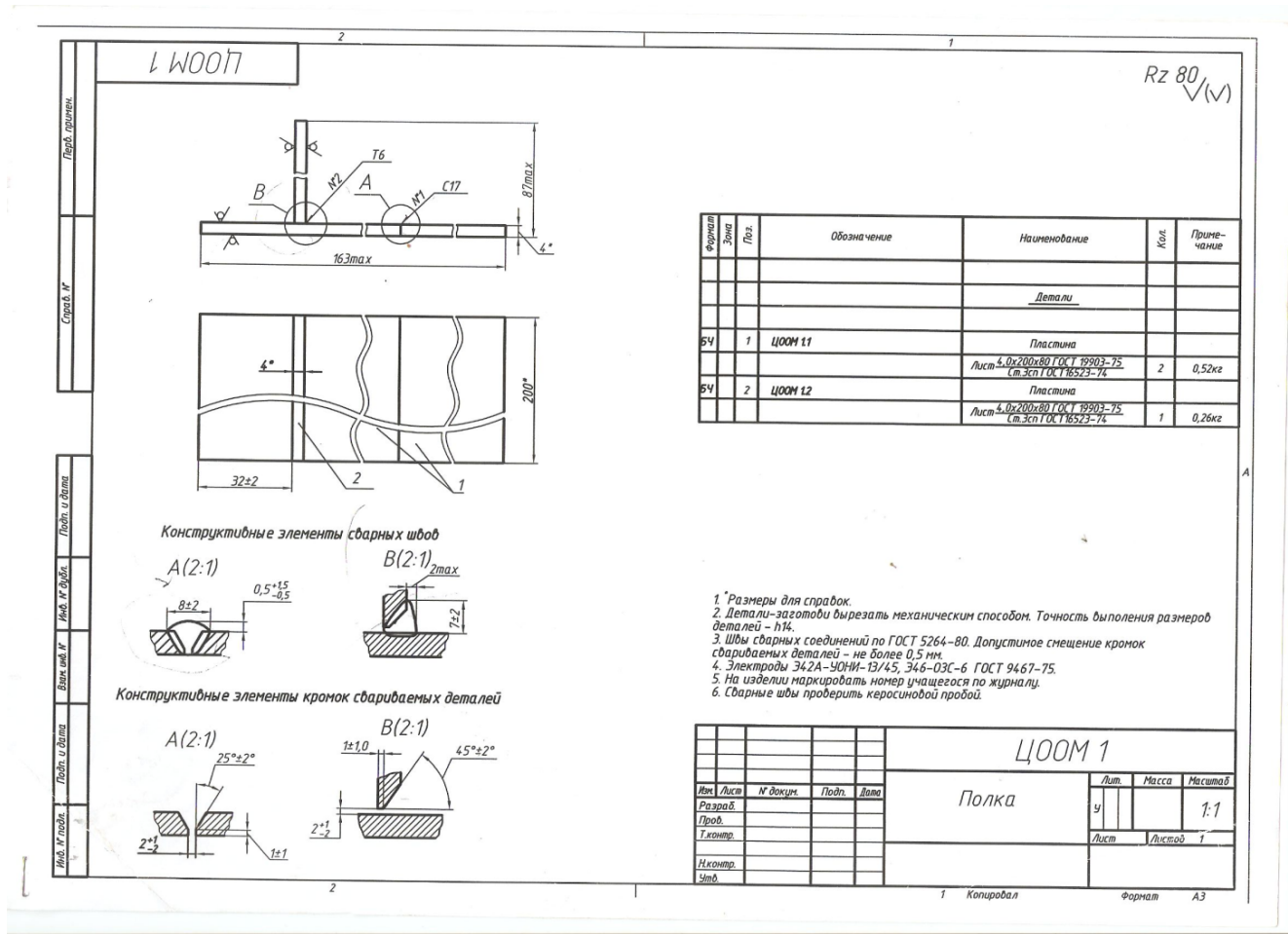


Специалисты.

Описание: Выполнить сборку и ручную дуговую сварку металлоконструкции «Полка» в соответствии с технической документацией.

Положение швов при сварке №1-горизонтальное, №2-нижнее. Электроды ОЗС-12. Способ сборки : в приспособлении прихватками. Сварочное оборудование: сварочный выпрямитель, допустимо использование сварочного трансформатора. Диаметр электродов 3 мм, постоянный ток обратная полярность. Рекомендуемая сила тока 80-100А. Допустима замена тока на переменный ток. Контроль качества: визуальный и измерительный, керосиновой пробой. Объём контроля 100%.

№1 Контрольный образец.



2.4 Критерии оценки выполнения задания.

Для Школьников.

Первый модуль:

Название модуля	Субкритерий	Описание дефекта	Пояснение	Оценка	Макс. оценка
Визуальная оценка стыкового шва испытательного образца из алюминия.	А	Усиление(выпуклость/вогнутость)стык ового шва	2мм	1	
		Чешуйчатость шва	Не более 2 мм	1	
		Поверхностные поры	Недопустимы	1	
		Подрез	Недопустим	1	
		Наплыв	Недопустим	1	
		Кратер	Недопустим	1	
		Включения	Недопустимы	1	
		Трещины	Недопустимы	1	
		Прожоги	Недопустим	1	
		Непровар	Недопустим	1	
Итого					10

Сборка/Максимальное количество баллов: 3

Название модуля	Субкритерий	Описание дефекта	Пояснение	Оценка	Макс. оценка
Стыковой шов пластин (позиция вертикально снизу вверх)	С	Сборка не соответствует чертежу	Допускается отклонение от заданных размеров ± 1 мм	1	
		Количество прихваток не соответствует требованиям	арное соединение не менее 2 прихваток	1	
		Длина прихватки	От 5 до 10 мм	1	
Итого					3

Требования безопасности.

Название модуля	Субкритерий	Описание дефекта	Пояснение	Оценка	Макс. оценка
	В	Нарушение установленного порядка на рабочем месте	Зафиксированное экспертом нарушение требований техники безопасности в установленном порядке	1.6	
		Нарушение требований техники безопасности при использовании средств индивидуальной защиты	Зафиксированное экспертом нарушение требований техники безопасности в установленном порядке	1.6	
		Нарушение требований техники безопасности при эксплуатации сварочного оборудования	Зафиксированное экспертом нарушение требований техники безопасности в установленном порядке	1.6	
		Нарушение пожарной безопасности	Зафиксированное экспертом нарушение требований техники безопасности в установленном порядке	1.6	
		Нарушение требований техники безопасности при работе с ручным, механизированным и	Зафиксированное экспертом нарушение требований техники безопасности в установленном порядке	1.6	

	электроинструментом		
	Нарушение требований техники безопасности при эксплуатации газобаллонного оборудования	Зафиксированное экспертом нарушение требований техники безопасности в установленном порядке	2
Итого			10

Раздел	Критерий	Оценки		
		Примечания	Объективная	Общая
А	Визуальная оценка		10	10
В	Техника безопасности		10	10
С	Сборка		3	3
	Итого		23	23

Для Студентов.

Модуль №1

Ручная дуговая сварка «Двутавр»

Название модуля	Суб-критерий	Описание дефекта	Пояснение	Оценка	Макс. оценка
Стыковой шов пластин	А	Трещина		2	
		Поверхностная пора	Газовая пора, выходящая на поверхность	2	
		Незаваренный кратер	Открытая усадочная раковина с полостью	3	
		Твердые включения	Твердое инородное вещество в металле шва	2	
		Непрерывный подрез	Подрез значительной длины	2	
		Подрез	Подрез малой длины	2	
		Превышение выпуклости (стыковой, угловой шов)	Избыток наплавленного металла на лицевой стороне шва	2	
		Линейное смещение	Смещение между двумя	2	

		листов	свариваемыми элементами		
		Угловое смещение	Смещение между двумя свариваемыми элементами	2	
		Прожог	Вытекание металла, в результате чего образуется сквозное отверстие в сварном шве	2	
		Незаполненный сварной шов	Продольная канавка на поверхности сварного шва из-за недостаточности присадочного материала	2	
		Неравномерная ширина шва	Чрезмерное колебание ширины шва	2	
		Неровная поверхность шва	Чрезмерная неровность наружной поверхности шва	2	
		Плохое повторное возбуждение дуги	Местная неровность поверхности в месте возобновления сварки	2	
		Брызги металла	Капли наплавленного или присадочного материала	2	
		Ожог дугой	Местное повреждение поверхности основного металла рядом со сварным швом	3	
		Натек	Избыток наплавленного металла, натекшего на поверхность основного металла	2	
Тавровый шов пластин	А	Асимметрия сварного шва	Несимметричность углового шва, один из катетов превышает другой	2	
		Трещина		2	
		Поверхностная пора	Газовая пора, выходящая на поверхность	3	
		Незаваренный кратер	Открытая усадочная раковина с полостью	3	
		Твердые включения	Твердое инородное вещество в металле шва	2	
		Непрерывный подрез	Подрез значительной длины	2	
		Подрез	Подрез малой длины	2	
		Превышение выпуклости (стыковой, угловой)	Избыток наплавленного металла на лицевой стороне шва	2	

		шов)			
		Прожог	Вытекание металла, в результате чего образуется сквозное отверстие в сварном шве	2	
		Незаполненный сварной шов	Продольная канавка на поверхности сварного шва из-за недостаточности присадочного материала	2	
		Неравномерная ширина шва	Чрезмерное колебание ширины шва	3	
		Неровная поверхность шва	Чрезмерная неровность наружной поверхности шва	2	
		Плохое повторное возбуждение дуги	Местная неровность поверхности в месте возобновления сварки	2	
		Коробление	Отклонение размеров, возникшее от сварочных деформаций	2	
		Брызги металла	Капли наплавленного или присадочного материала	2	
		Ожог дугой	Местное повреждение поверхности основного металла рядом со сварным швом	3	
		Натек	Избыток наплавленного металла, натекшего на поверхность основного металла	2	
				Итого	74

Сборка «Двугавр».

Название модуля	Суб-критерий	Описание дефекта	Пояснение	Оценка	Макс. оценка
Стыковой шов пластин (позиция вертикально снизу вверх)	С	Сборка не соответствует чертежу	Допускается отклонение от заданных размеров ± 1 мм	1	
		Количество прихваток не соответствует требованиям	арное соединение не менее 2 прихваток	1	
		Длина прихватки	От 5 до 10 мм	1	
Тавровый шов пластин	С	Сборка не соответствует чертежу	Допускается отклонение от заданных размеров ± 1 мм	1	

		Количество прихваток не соответствует требованиям	На сварное соединение не менее 2 прихваток	1	
		Длина прихватки	От 5 до 10 мм	1	
				Итого	6

Требования безопасности.

Название модуля	Суб-критерий	Описание дефекта	Пояснение	Оценка	Макс. оценка
	В	Нарушение установленного порядка на рабочем месте	Зафиксированное экспертом нарушение требований техники безопасности в установленном порядке	1.6	
		Нарушение требований техники безопасности при использовании средств индивидуальной защиты	Зафиксированное экспертом нарушение требований техники безопасности в установленном порядке	1.6	
		Нарушение требований техники безопасности при эксплуатации сварочного оборудования	Зафиксированное экспертом нарушение требований техники безопасности в установленном порядке	1.6	
		Нарушение пожарной безопасности	Зафиксированное экспертом нарушение требований техники безопасности в установленном порядке	1.6	
		Нарушение требований техники безопасности при работе с ручным, механизированным и электроинструментом	Зафиксированное экспертом нарушение требований техники безопасности в установленном порядке	1.6	
		Нарушение требований техники безопасности	Зафиксированное экспертом нарушение требований техники безопасности в	2	

		при эксплуатации газобаллонного оборудования	установленном порядке		
Итого					10

Оценки:

Модуль №1: Ручная Дуговая сварка «Двугавр»

Раздел	Критерий	Оценки		
		Примечания	Объективная	Общая
А	Визуальная оценка		74	74
В	Техника безопасности		10	10
С	Сборка		6	6
	Итого		90	90

**Модуль 2.
Алюминий.**

Название модуля	Суб-критерий	Описание дефекта	Пояснение	Оценка	Макс. оценка
Визуальная оценка стыкового шва испытательного образца из алюминия.	А	Усиление (выпуклость/вогнутость) углового шва	2мм	1	
		Чешуйчатость шва	не более 2 мм	1	
		Поверхностные поры	Не допустимы.	1	
		Подрез	Не допустимы.	1	

		Наплыв	Не допустимы.	1	
		Кратер	Не допустимы.	1	
		Включения	Не допустимы.	1	
		Трещины	Не допустимы.	1	
		Прожог	Не допустимы.	1	
		Включения	Не допустимы.	1	
Итого				10	

Сборка/Максимальное количество баллов: 3

Название модуля	Суб-критерий	Описание дефекта	Пояснение	Оценка	Макс. оценка
Стыковой шов пластин (позиция вертикально снизу вверх)	С	Сборка не соответствует чертежу	Допускается отклонение от заданных размеров ± 1 мм	1	
		Количество прихваток не соответствует требованиям	Арное соединение не менее 2 прихваток	1	
		Длина прихватки	От 5 до 10 мм	1	
Итого				3	

Требования безопасности.

Название модуля	Суб-критерий	Описание дефекта	Пояснение	Оценка	Макс. оценка
	В	Нарушение установленного порядка на рабочем месте	Зафиксированное экспертом нарушение требований техники безопасности в установленном порядке	1.6	
		Нарушение требований техники безопасности при использовании средств индивидуально	Зафиксированное экспертом нарушение требований техники безопасности в установленном порядке	1.6	

		й защиты		
		Нарушение требований техники безопасности при эксплуатации сварочного оборудования	Зафиксированное экспертом нарушение требований техники безопасности в установленном порядке	1.6
		Нарушение пожарной безопасности	Зафиксированное экспертом нарушение требований техники безопасности в установленном порядке	1.6
		Нарушение требований техники безопасности при работе с ручным, механизированным и электроинструментом	Зафиксированное экспертом нарушение требований техники безопасности в установленном порядке	1.6
		Нарушение требований техники безопасности при эксплуатации газобаллонного оборудования	Зафиксированное экспертом нарушение требований техники безопасности в установленном порядке	2
Итого				10

Модуль № 2 Аргодуговая сварка

Раздел	Критерий	Оценки		
		Примечания	Объективная	Общая
А	Визуальная оценка		10	10
В	Техника безопасности		10	10

С	Сборка		3	3
	Итого		23	23

Для специалистов.

Модуль № 1

Ручная дуговая сварка «Полки»

Название модуля	Суб-критерий	Описание дефекта	Пояснение	Оценка	Макс. оценка
Стыковой шов пластин	А	Трещина		2	
		Поверхностная пора	Газовая пора, выходящая на поверхность	2	
		Незаваренный кратер	Открытая усадочная раковина с полостью	3	
		Твердые включения	Твердое инородное вещество в металле шва	2	
		Непрерывный подрез	Подрез значительной длины	2	
		Подрез	Подрез малой длины	2	
		Превышение выпуклости (стыковой, угловой шов)	Избыток наплавленного металла на лицевой стороне шва	2	
		Линейное смещение листов	Смещение между двумя свариваемыми элементами	2	
		Угловое смещение	Смещение между двумя свариваемыми элементами	2	
		Прожоги	Вытекание металла, в результате чего образуется сквозное отверстие в сварном шве	2	
		Незаполненный сварной шов	Продольная канавка на поверхности сварного шва из-за недостаточности присадочного материала	2	
		Неравномерная ширина шва	Чрезмерное колебание ширины шва	2	
Неровная поверхность шва	Чрезмерная неровность наружной поверхности шва	2			

		Плохое повторное возбуждение дуги	Местная неровность поверхности в месте возобновления сварки	2	
		Брызги металла	Капли наплавленного или присадочного материала	2	
		Ожог дугой	Местное повреждение поверхности основного	3	
			металла рядом со сварным швом		
		Натек	Избыток наплавленного металла, натекшего на поверхность основного металла	2	
Тавровый шов пластин	А	Асимметрия сварного шва	Несимметричность углового шва, один из катетов превышает другой	2	
		Трещина		2	
		Поверхностная пора	Газовая пора, выходящая на поверхность	3	
		Незаваренный кратер	Открытая усадочная раковина с полостью	3	
		Твердые включения	Твердое инородное вещество в металле шва	2	
		Непрерывный подрез	Подрез значительной длины	2	
		Подрез	Подрез малой длины	2	
		Превышение выпуклости (стыковой, угловой шов)	Избыток наплавленного металла на лицевой стороне шва	2	
		Прожоги	Вытекание металла, в результате чего образуется сквозное отверстие в сварном шве	2	
		Незаполненный сварной шов	Продольная канавка на поверхности сварного шва из-за недостаточности присадочного материала	2	
		Неравномерная ширина шва	Чрезмерное колебание ширины шва	3	
		Неровная поверхность шва	Чрезмерная неровность наружной поверхности шва	2	
		Плохое повторное возбуждение дуги	Местная неровность поверхности в месте возобновления сварки	2	
		Коробление	Отклонение размеров, возникшее от сварочных деформаций	2	
		Брызги металла	Капли наплавленного или	2	

			присадочного материала		
		Ожог дугой	Местное повреждение поверхности основного металла рядом со сварным швом	3	
		Натек	Избыток наплавленного металла, натекающего на поверхность основного металла	2	
				Итого	74

Сборка « Полки».

Название модуля	Суб-критерий	Описание дефекта		Оценка	Макс. оценка
Стыковой шов пластин (позиция вертикально снизу вверх)	С	Сборка не соответствует чертежу	Допускается отклонение от заданных размеров ± 1 мм	1	
		Количество прихваток не соответствует требованиям	На сварное соединение не менее 2 прихваток	1	
		Длина прихватки	От 5 до 10 мм	1	
Тавровый шов пластин	С	Сборка не соответствует чертежу	Допускается отклонение от заданных размеров ± 1 мм	1	
		Количество прихваток не соответствует требованиям	На сварное соединение не менее 2 прихваток	1	
		Длина прихватки	От 5 до 10 мм	1	
				Итого	6

Требования безопасности.

Название модуля	Суб-критерий	Описание дефекта	Пояснение	Оценка	Макс. оценка
	С	Нарушение установленного порядка на рабочем месте	Зафиксированное экспертом нарушение требований техники безопасности в установленном порядке	1.6	
		Нарушение требований техники безопасности при использовании средств индивидуальной защиты	Зафиксированное экспертом нарушение требований техники безопасности в установленном порядке	1.6	
		Нарушение	Зафиксированное экспертом	1.6	

	требований техники безопасности при эксплуатации сварочного оборудования	нарушение требований техники безопасности в установленном порядке		
	Нарушение пожарной безопасности	Зафиксированное экспертом нарушение требований техники безопасности в установленном порядке	1.6	
	Нарушение требований техники безопасности при работе с ручным, механизированным и электроинструментом	Зафиксированное экспертом нарушение требований техники безопасности в установленном порядке	1.6	
	Нарушение требований техники безопасности при эксплуатации газобаллонного оборудования	Зафиксированное экспертом нарушение требований техники безопасности в установленном порядке	2	
Итого			10	

Оценки:

Модуль №1: Ручная Дуговая сварка «Полка»

Раздел	Критерий	Оценки		
		Примечания	Объективная	Общая
А	Визуальная оценка		74	74
В	Техника безопасности		10	10
С	Сборка		6	6
	Итого		90	90

3. Перечень используемого оборудования, инструментов и расходных материалов.

3.1 Школьники.

ОБОРУДОВАНИЕ НА 1-ГО УЧАСТНИКА				
Оборудование, инструменты, ПО, мебель				
№	Наименование	тех. характеристики оборудования, инструментов и ссылка на сайт производителя, поставщика	Ед. измерения	Кол-во
1	Инвенторный сварочный аппарат	Сварог TIG 315 AC\BC Tech	Шт.	1
		Foxweld TIG 303 AC D Pulse	шт	1
2	Болгарка маленькая	https://moscow.petrovich.ru/catalog/20511/166619/?gc lid=CjwKCAjw8uLcBRACEiwAaL6MSb MDnd-1LoTuEZ3q8P2wqQY0f3GfId1IHtViZ3opokiCu4Wgi IZ9hoCi2wQAvD BwE	шт.	1
3	Металлическая линейка	http://www.vseinstrumenti.ru/ruchnoy-instrument/izmeritelnyj/lineyki-ugolniki-transportiry/griff/metallicheskaya-s-dvustoronnej-	шт.	1
4	Чертилка	http://www.vseinstrumenti.ru/ruchnoy_instrument/dlya_shtukaturno-	шт.	1
РАСХОДНЫЕ МАТЕРИАЛЫ НА 1 УЧАСТНИКА				
Расходные материалы				
№	Наименование	Технические характеристики	Ед. измерения	Кол-во
1	Электроды вольфрамовые	ОЗС -12	шт	5
2	Алюминиевые пластины	Алюминий АМг 4 мм	шт	10
РАСХОДНЫЕ МАТЕРИАЛЫ, ОБОРУДОВАНИЕ И ИНСТРУМЕНТЫ, КОТОРЫЕ УЧАСТНИКИ ДОЛЖНЫ ИМЕТЬ ПРИ СЕБЕ (при необходимости)				
№	Наименование	характеристики оборудования и ссылка на сайт производителя, поставщика	Ед. измерения	Кол-во
1	Набор напильников.	-		
2	Чертилку.	-		
3	Спецодежда сварочная роба	-		
4	Ботинки 220 Дж.	-		
ОБОРУДОВАНИЕ НА 1-ГО ЭКСПЕРТА (при необходимости)				
Оборудование, мебель				

	Наименование	Технические характеристики и ссылка на сайт производителя, поставщика	Ед.измерения	Кол-во
	Комплект ВИК	http://www.ntcexpert.ru/vic/vic15?gclid=CjwKCAjw8uLcBRACEiwAaL6MSd1bHRH3Q_F7aYDkKtm_n8s8WaUlekxsgfI_beEg4Ym_ioGtjHdd-RoCYFwQAvD_BwE		

3.2 Студенты

ОБОРУДОВАНИЕ НА 1-ГО УЧАСТНИКА

Оборудование, инструменты, ПО, мебель

№	Наименование	тех. характеристики оборудования, инструментов и ссылка на сайт производителя, поставщика	Ед. измерения	Кол-во
1	Инверторный сварочный аппарат	Сварог TIG 315 AC\BC Tech	Шт.	1
		Foxweld TIG 303 AC D Pulse	шт	1
2	Выпрямитель сварочный	Выпрямитель сварочный многопостовой типа ВДМ-1202 Супер УЗ	шт	1
3	Балластный реостат	Балластный реостат РБ 302	шт	5
4	Болгарка угловая для зачистки сварочных швов	https://moscow.petrovich.ru/catalog/20511/166619/?gclid=CjwKCAjw8uLcBRACEiwAaL6MSb_MDnd-1LoTuEZ3q8P2wqQY0f3GfId1IHtViZ3opokiCu4Wgi_IZ9hoCi2wQAvD_BwE	шт.	1
5	Угольник металлический	https://www.ozon.ru/context/detail/id/144533458/?gclid=	шт.	1
6	Металлическая линейка	http://www.vseinstrumenti.ru/ruchnoy-instrument/izmeritelnyj/lineyki-ugolniki-transportiry/	шт.	1
7	Чертилка	http://www.vseinstrumenti.ru/ruchnoy_instrument/dlya_shtukaturno-otdelochnyh_rabot	шт.	1
8	Точильный станок	Точильный станок для зачистки вольфрамовых электродов	шт	1

РАСХОДНЫЕ МАТЕРИАЛЫ НА 1 УЧАСТНИКА

Расходные материалы

№	Наименование	Технические характеристики	Ед. измерения	Кол-во
1	Электроды вольфрамовые	ОЗС -12	шт.	10
2	Алюминий	АМг 4мм	шт	10

2	Отрезные диски	https://moscow.petrovich.ru/catalog/20469/104246/?gclid=CjwKCAjw8uLcBRACEiwAaL6MSd8ivdo8hKS6lALT0hbTeWC4cATjuIHFj8Q3chfOqTZ-Mgh1qv7w3xoCpQIQAvD_BwE	шт.	10
3	Шлифовальные диски	https://moscow.petrovich.ru/catalog/20469/104246/?gclid=CjwKCAjw8uLcBRACEiwAaL6MSd8ivdo8hKS6lALT0hbTeWC4cATjuIHFj8Q3chfOqTZ-Mgh1qv7w3xoCpQIQAvD_BwE	шт.	5

РАСХОДНЫЕ МАТЕРИАЛЫ, ОБОРУДОВАНИЕ И ИНСТРУМЕНТЫ, КОТОРЫЕ УЧАСТНИКИ ДОЛЖНЫ ИМЕТЬ ПРИ СЕБЕ (при необходимости)

1	Шаблон Ушерова-Маршака	www.ntcexpert.ru/vic/1038-shablon-svarshchika-ushs-4	шт.	1
2	Набор напильников	https://www.ozon.ru/context/detail/id/136088255/?gclid=CjwKCAjw8uLcBRACEiwAaL6MSR4-nDYR14iWmseIc6HdGkSJvX8wTyH5gsIJWP6g0N4yBFruyKwoKxoCYaoQAvD_BwE&gclsrc=aw.ds&dclid=CN0lp4rWtd0CFQ-ZsgodYoACHg	шт.	1
3	Молоток слесарный	https://moscow.petrovich.ru/catalog/20094/104834/?gclid=CjwKCAjw8uLcBRACEiwAaL6MSV34coH4q4XxPjECaWmaPw9sW86lOiEBtyxhiDAImmum00ND4xiARoCP44QAvD_BwE	шт.	1
4	Пассатижи (плоскогубцы)	https://www.ozon.ru/context/detail/id/145301349/?gclid=CjwKCAjw8uLcBRACEiwAaL6MSfH-pcGaovCanAwb5u0HXh1TfKoK_2G_KfISApTCXE7qat6hp2tG1hoCMMYQAvD_BwE&gclsrc=aw.d s&dclid=CJKo-6TWtd0CFYGGsgodDpcPBg	шт.	1
5	Штангенциркуль	https://www.ozon.ru/context/detail/id/141939269/?gclid=CjwKCAjw8uLcBRACEiwAaL6MSX3NFVthxhedy1pasj7KRPRQ-Z_lk6KP6AM1njBQ2vSLbsmYSzbNQBoC1bEQA vD_BwE&gclsrc=aw.ds&dclid=CK79gbHWtd0CF YWZsgod4WoPHw	шт.	1
6	Углошлифовальная машина (под круг 125 мм)	https://www.aldi.ru/catalog/element/0575527/?utm_source=google&utm_medium=cpc&utm_campaign=Google_Oldi_Merchant_Msk&utm_term=&gclid=CjwKCAjw8uLcBRACEiwAaL6MSdt3v7mxxE6DGpAz34k2nzOxq4tIqNBiDjGSxAe7UxtKP92W3fdBhx0CiukQAvD_BwE	шт.	1
7	Маркеры по металлу (Белый, черный)	https://www.ozon.ru/context/detail/id/140937557/?gclid=CjwKCAjw8uLcBRACEiwAaL6MSd9kOMyANhqeVBLicR507bHDqtc1cf5aoqLEBSbY4Jske	шт.	1
8	Щетка металлическая	https://garagetools.ru/tovar/schetka-5-ryadnaya-metallicheskaya-s-derevyannoy-	шт.	1

ОБОРУДОВАНИЕ НА 1-ГО ЭКСПЕРТА (при необходимости)

Оборудование, мебель

№	Наименование	Технические характеристики и ссылка на сайт производителя, поставщика	Ед. измерения	Кол-во
---	--------------	---	---------------	--------

1	Комплект ВИК	http://www.ntcexpert.ru/vic/vic15?gclid=CjwKCAjw8uLcBRACEiwAaL6MSd1bHRH3Q_F7aYDkKtm_n8s8WaUlekxsgfI_beEg4Ym_ioGtjHdd-RoCYFwQAvD_BwE		
---	--------------	---	--	--

РАСХОДНЫЕ МАТЕРИАЛЫ НА 1 Эксперта (при необходимости)

Расходные материалы

№	Наименование	Технические характеристики	Ед. измерения	Кол-во
	-	-	-	

ОБЩАЯ ИНФРАСТРУКТУРА КОНКУРСНОЙ ПЛОЩАДКИ (при необходимости)

Дополнительное оборудование, средства индивидуальной защиты

№	Наименование	Тех. Характеристики доп.оборудования и средств индивидуальной защиты и ссылка на сайт производителя, поставщика	Ед. измерения	Кол-во
1	Маска хамелеон	https://kemppi-center.com/catalog/accessories/welding-helmets/beta/	шт.	1
2	Очки защитные	https://www.ozon.ru/context/detail/id/140749477/?gclid=CjwKCAjw8uLcBRACEiwAaL6MSYwTQWUYtbjI9Znrqgu6KVk4k9fdTy_NXVPEKIIY_5GbCoY_11OXxoC0DEQAvD_BwE&gclsrc=aw.ds&dclid=COyg_bnYtd0CFQgOGQod9pYPXw	шт.	1
3	Сварочная роба	http://www.vseinstrumenti.ru/spetsodezhda/dlya-agressivnyh-sred/kostyumy-svarschika/duga/duga-kostyum-svarschika-kombinirovannyi-brezent	шт.	1
4	Ботинки 220дж	https://www.isolux.ru/botinki-svarschika-fakel-mn-tpu-nitril-skorpion-chernie-	шт.	1

КОМНАТА УЧАСТНИКОВ (при необходимости)

Оборудование, мебель, расходные материалы (при необходимости)

--	--	--	--	--

ДОПОЛНИТЕЛЬНЫЕ ТРЕБОВАНИЯ К ПЛОЩАДКЕ/КОММЕНТАРИИ

Количество точек электропитания и их характеристики, количество точек интернета и требования к нему, количество точек воды и требования (горячая, холодная)

№	Наименование	Тех. характеристики	Ед. измерения	Кол-во
1	Точки питания	Розетки на 220 вольт	шт.	5
2	Точки питания	Розетки на 380 вольт	шт.	5
3	Встроенная вентиляция		шт	5

3.3. Специалисты.

ОБОРУДОВАНИЕ НА 1-ГО УЧАСТНИКА

Оборудование, инструменты, ПО, мебель

№	Наименование	тех. характеристики оборудования, инструментов и ссылка на сайт производителя, поставщика	Ед. измерения	Кол-во

1	Выпрямитель сварочный	Выпрямитель сварочный многопостовой типа ВДМ-1202 Супер УЗ	шт	1
2	Балластный реостат	Балластный реостат РБ 302	шт	5
2	Болгарка угловая для зачистки сварочных швов	https://moscow.petrovich.ru/catalog/20511/166619/?gclid=CjwKCAjw8uLcBRACEiwAaL6MSb_MDnd-	шт.	1
3	Угольник металлический	https://www.ozon.ru/context/detail/id/144533458/?gclid=CjwKCAjw8uLcBRACEiwAaL6MSc14_6lfqkjVsaob_oOeW35ypcdJPu6NFnwZd9LTS_Ps-vyuznuLTXRoC	шт.	1
4	Металлическая линейка	http://www.vseinstrumenti.ru/ruchnoy-instrument/izmeritelnyj/lineyki-ugolniki-transportiry/griff/metallicheskaya-s-dvustoronnej-	шт.	1
5	Чертилка	http://www.vseinstrumenti.ru/ruchnoy_instrument/dlya_shtukaturno-otdelochnyh_rabot/razmetochnyi/stanley/chertilka_stanley_0-03-601/	шт.	1
6	Точильный станок	Точильный станок для зачистки вольфрамовых электродов	шт	1

РАСХОДНЫЕ МАТЕРИАЛЫ НА 1 УЧАСТНИКА

Расходные материалы

№	Наименование	Технические характеристики	Ед. измерения	Кол-во
1	Стальные пластины		шт	6
2	Алюминиевые пластины	Алюминий, 4мм, АМг	шт	4
3	Сварочные электроды	Сварочные электроды ОЗС-12	шт	10
4	Отрезные диски	https://moscow.petrovich.ru/catalog/20469/104246/?gclid=CjwKCAjw8uLcBRACEiwAaL6MSd8ivdo8hKS6lA	шт	10
5	Шлифовальные диски	https://moscow.petrovich.ru/catalog/20469/104246/?gclid=CjwKCAjw8uLcBRACEiwAaL6MSd8ivdo8hKS6lA	шт	5

РАСХОДНЫЕ МАТЕРИАЛЫ, ОБОРУДОВАНИЕ И ИНСТРУМЕНТЫ, КОТОРЫЕ УЧАСТНИКИ ДОЛЖНЫ ИМЕТЬ ПРИ СЕБЕ (при необходимости)

1	Шаблон Ушерова-Маршака	ntcexpert.ru/vic/1038-shablon-svarshchika-ushs-4	шт	1
---	------------------------	--	----	---

2	Набор напильников	https://www.ozon.ru/context/detail/id/136088255/?gclid=CjwKCAjw8uLcBRACEiwAaL6MSR4	шт.	1
3	Молоток слесарный	https://moscow.petrovich.ru/catalog/20094/104834/?gclid=CjwKCAjw8uLcBRACEiwAaL6MSR4	шт.	1
4	Пассатижи (плоскогубцы)	https://www.ozon.ru/context/detail/id/145301349/?gclid=CjwKCAjw8uLcBRACEiwAaL6MSfH-	шт.	1
5	Штангенциркуль	https://www.ozon.ru/context/detail/id/141939269/?gclid=CjwKCAjw8uLcBRACEiwAaL6MSX3NFVthxhedy1 pasj7KRPRQ-	шт.	1
6	Углошлифовальная машина (под круг 125 мм)	https://www.oldi.ru/catalog/element/0575527/?utm_source=google&utm_medium=cpc&utm_campaign=Google_Oldi_Merchant_Msk&utm_term=&gclid=CjwKCAjw8uLcBRACEiwAaL6MSdt3v7mxxE6DGpAz34k2nzOx	шт.	1
7	Маркеры по металлу(Белый, черный)	https://www.ozon.ru/context/detail/id/140937557/?gclid=CjwKCAjw8uLcBRACEiwAaL6MSdt3v7mxxE6DGpAz34k2nzOx	шт.	1
8	Щетка металлическая	https://garagetools.ru/tovar/schetka-5-ryadnaya-metallicheskaya-s-derevyannoy-	шт.	1

ОБОРУДОВАНИЕ НА 1-ГО ЭКСПЕРТА (при необходимости)

Оборудование, мебель

№	Наименование	Технические характеристики и ссылка на сайт производителя, поставщика	Ед. измерения	Кол-во
1	Комплект ВИК	http://www.ntcexpert.ru/vic/vic15?gclid=CjwKCAjw8uLcBRACEiwAaL6MSd1bHRH3Q_F7aYDkKtm_n8s8WaUlekxsgfI_beEg4Ym_ioGtjHdd-RoCYFwQAvD_BwE	шт.	1

РАСХОДНЫЕ МАТЕРИАЛЫ НА 1 Эксперта (при необходимости)

Расходные материалы

№	Наименование	Технические характеристики	Ед. измерения	Кол-во
	-	-	-	-

ОБЩАЯ ИНФРАСТРУКТУРА КОНКУРСНОЙ ПЛОЩАДКИ (при необходимости)

Дополнительное оборудование, средства индивидуальной защиты

№	Наименование	тех. Характеристики дополнительного оборудования и средств индивидуальной защиты и ссылка на сайт производителя, поставщика	Ед. измерения	Кол-во
1	Маска хамелеон	https://kemppi-center.com/catalog/accessories/welding-helmets/beta/	шт.	1
2	Очки защитные	https://www.ozon.ru/context/detail/id/140749477/?gclid=CjwKCAjw8uLcBRACEiwAaL6MSYwTQWUYtbjI9Znrqgu6KVk4k9fdTy_NXVPEKIIY_5GbCoY_11OX	шт.	1

		хоC0DEQAvD_BwE&gclsrc=aw.ds&dclid=COyg _bnY td0CFQgOGQod9pYPXw		
3	Сварочная роба	http://www.vseinstrumenti.ru/spetsodezhda/dlya-agressivnyh-sred/kostyummy-svarschika/duga/duga-kostyum-svarschika-kombinirovannyi-brezent-spilk-	шт.	1
4	Ботинки 220дж	https://www.isolux.ru/botinki-svarschika-fakel-mn-tpu-nitril-skorpion-chernie-	шт.	1

КОМНАТА УЧАСТНИКОВ (при необходимости)

Оборудование, мебель, расходные материалы (при необходимости)

1	Стул	На усмотрение организаторов	шт .	5
2	Стол	На усмотрение организаторов	шт .	5
3	Ящики для одежды	На усмотрение организаторов	шт .	5

ДОПОЛНИТЕЛЬНЫЕ ТРЕБОВАНИЯ К ПЛОЩАДКЕ/КОММЕНТАРИИ

Количество точек электропитания и их характеристики, количество точек интернета и требования к нему, количество точек воды и требования (горячая, холодная)

№	Наименование	Тех. характеристики	Ед. измерения	Кол-во
1	Точки питания	Розетки на 220 вольт	шт .	5
2	Точки питания	Розетки на 380 вольт	шт .	5
3	Встроенная вентиляция		шт .	5

4. Схемы оснащения рабочих мест с учетом основных нозологий.

4.1 Минимальные требования к оснащению рабочих мест с учетом основных нозологий.

Виды нозологий.	Площадь, м.кв.	Ширина прохода между рабочими местами, м.	Специализированное оборудование, количество.*

Рабочее место участника с нарушением слуха	5 м.кв.	2 м	<p>В стандартном помещении необходимо первые столы в ряду у окна и среднем ряду предусмотреть для инвалидов с нарушениями зрения и слуха;</p> <p>Для слабослышащих участников можно предусмотреть звукоусиливающую аппаратуру, телефон громкоговорящий акустическая система, информационная индукционная система, индивидуальные наушники.</p>
Рабочее место участника с нарушением ОДА	5 м.кв.	2 м	<p>Оснащение (оборудование) специального рабочего места оборудованием, обеспечивающим реализацию эргономических принципов; предполагает увеличение размера зоны на одно место с учетом подъезда и разворота кресла-коляски, увеличения ширины прохода между рядами столов. А для участников, передвигающихся в кресле-коляске, выделить 1 - 2 первых стола в ряду у дверного проема; в случае необходимости персональный компьютер, оснащенный выносными компьютерными кнопками и специальной клавиатурой; персональный компьютер, оснащенный ножной или головной мышью и виртуальной экранной клавиатурой, персональный компьютер, оснащенный компьютерным джойстиком или компьютерным роллером и специальной клавиатурой.</p> <p>Оснащение (оборудование) специального рабочего места специальными механизмами и устройствами, позволяющими изменять высоту и наклон рабочей поверхности, положение сиденья рабочего стула по высоте и наклону, угол наклона спинки рабочего стула, оснащение специальным сиденьем, обеспечивающим компенсацию усилия при вставании,</p> <p>Для инвалидов, передвигающихся на креслах-колясках, с учетом выполняемой трудовой функции предусматривают:</p> <ul style="list-style-type: none"> - оснащение (оборудование) специального рабочего места оборудованием, обеспечивающим возможность подъезда к рабочему месту и разворота кресла-коляски.

<p>Рабочее место участника с соматическими заболеваниями</p>	<p>5 м.кв.</p>	<p>2 м</p>	<p>Специальные требования к условиям труда инвалидов вследствие заболеваний сердечнососудистой системы, а также инвалиды вследствие других соматических заболеваний условия труда на рабочих местах должны соответствовать оптимальным и допустимым по микроклиматическим параметрам. На рабочих местах не допускается присутствие вредных химических веществ, включая аллергены, канцерогены, оксиды.</p> <p>Уровни шума на рабочих местах и освещенность должны соответствовать действующим нормативам.</p> <p>Использовать столы - с регулируемой высотой и углом наклона поверхности; стулья (кресла) - с регулируемой высотой сиденья и положением спинки.</p>
<p>Рабочее место участника с ментальными нарушениями</p>	<p>5 м.кв.</p>	<p>2 м</p>	<p>Специальные требования к условиям труда инвалидов вследствие нервно-психических заболеваний создаются оптимальные и допустимые санитарно-гигиенические условия производственной среды, в том числе: температура воздуха в холодный период года при легкой работе - 21 - 24 °С; при средней тяжести работ - 17 - 20 °С; влажность воздуха в холодный и теплый периоды года 40 - 60 %; отсутствие вредных веществ: аллергенов, канцерогенов, аэрозолей, выше ПДУ; шум - не выше ПДУ (до 81 дБА); отсутствие локальной и общей вибрации; отсутствие микроорганизмов, продуктов и препаратов, содержащих живые клетки и споры микроорганизмов, белковые препараты.</p> <p>Оборудование (технические устройства) должно быть безопасное и комфортное в пользовании (устойчивые конструкции, прочная установка и фиксация, простой способ пользования без сложных систем включения и выключения, с автоматическим выключением при неполадках; расстановка и расположение, не создающие помех для подхода, пользования, передвижения; расширенные расстояния между столами, мебелью и в то же время не затрудняющие досягаемость; исключение острых выступов, углов, ранящих поверхностей, выступающих крепежных деталей).</p> <p>Требования к условиям и организации труда на рабочих местах инвалидов вследствие заболеваний нервной системы</p> <p>Для работников создаются оптимальные и допустимые санитарно-гигиенические условия производственной среды, в том числе: температура, влажность, скорость движения воздуха, тепловое</p>

			<p>излучение в рабочей зоне в соответствии с санитарными нормами; уровни шума не должны быть выше предельно допустимых; отсутствие воздействия общей и локальной вибрации; инфразвука; ультразвука; постоянного магнитного поля; статического электричества; электрического поля промышленной частоты; электромагнитного излучения радиочастотного диапазона; постоянного лазерного излучения; вредных химических веществ, в том числе канцерогенов, аллергенов, оксидов металлов, микроорганизмов - продуцентов, препаратов, содержащих живые клетки и споры микроорганизмов.</p>
--	--	--	--

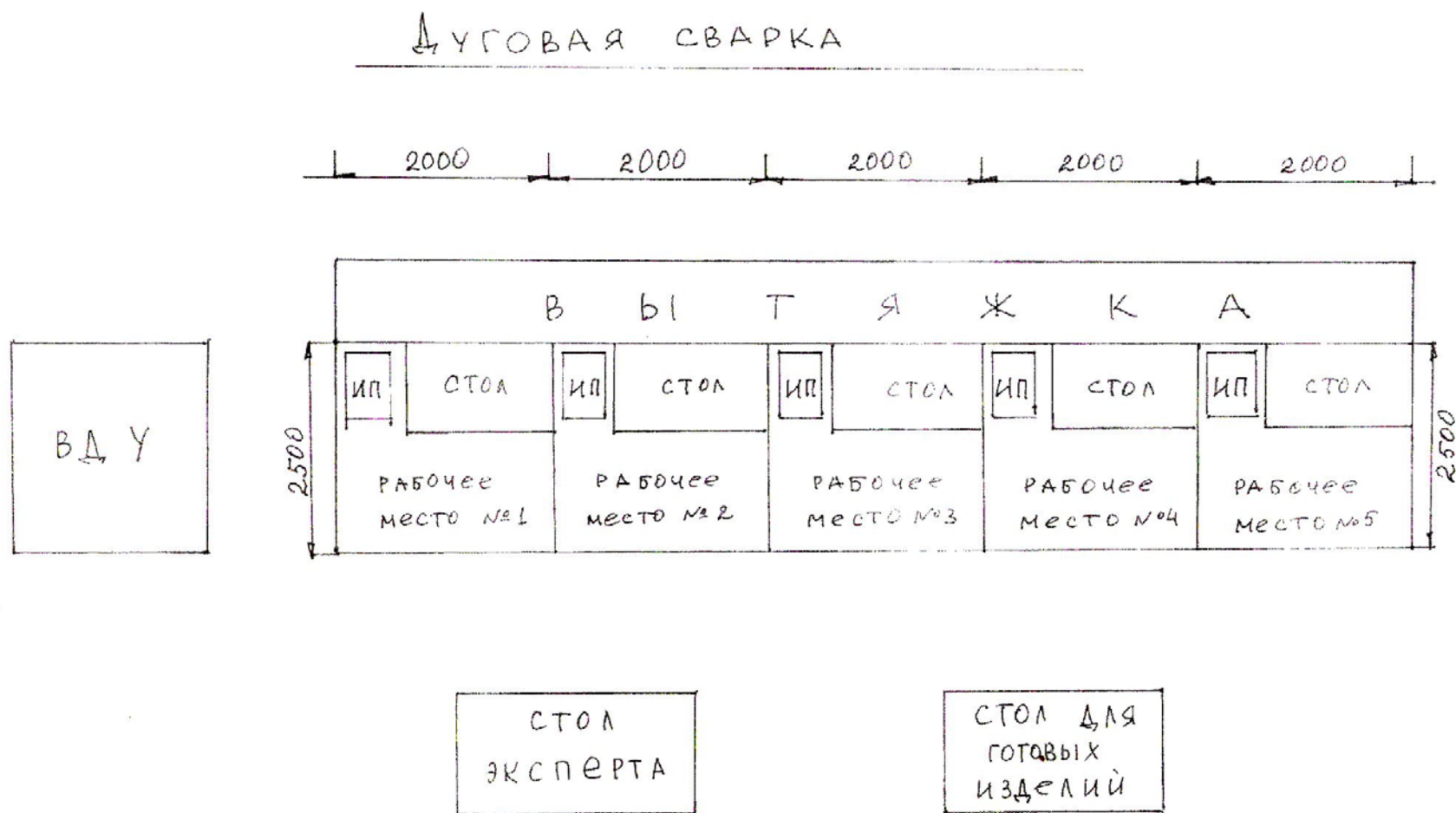
4.2 Графическое изображение рабочих мест с учетом основных нозологий.

Индивидуальные места не требуются. Все участники имеют одинаковые рабочие места.

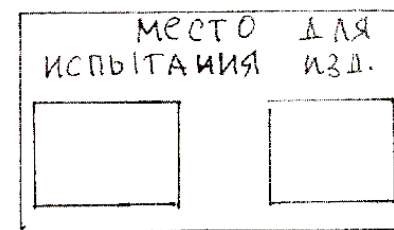
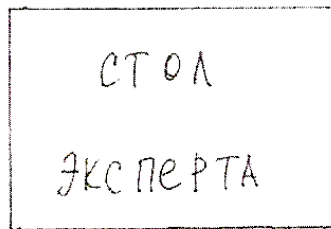
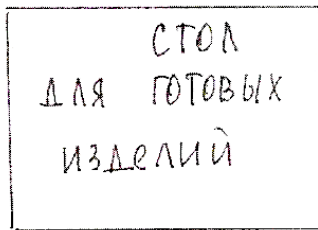
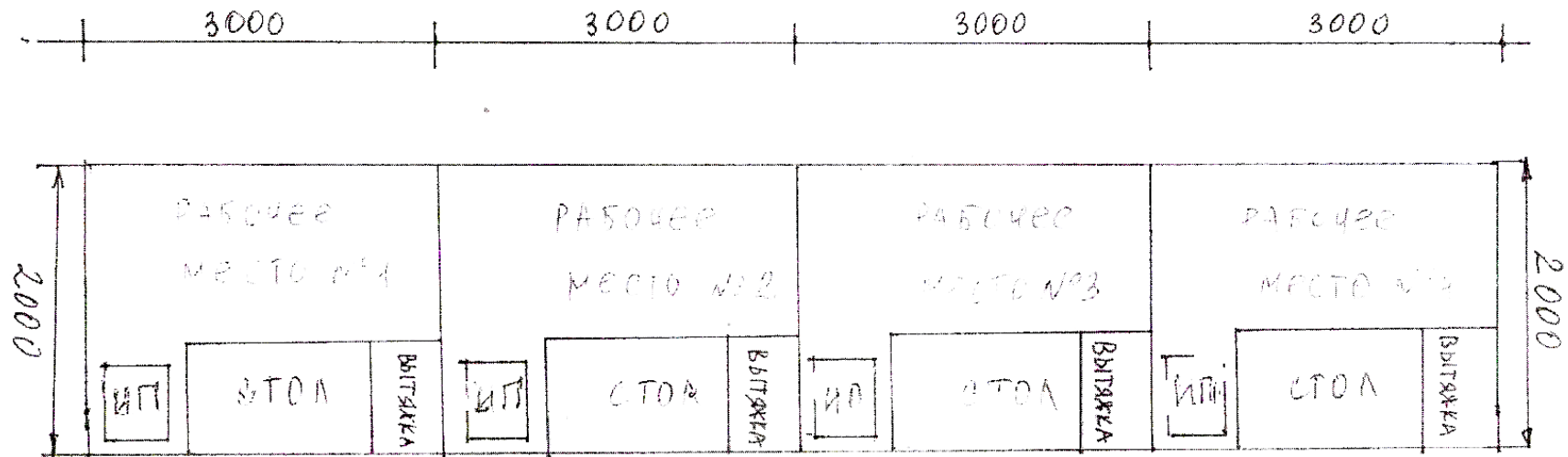


- УШМ – Угловая Шлифмашина
- Трех фазная розетка.

4.3 Схема застройки соревновательной площадки.



Алюминий



5. Требования охраны труда и техники безопасности.

5.1 При проведении конкурса участники должны использовать как минимум следующие средства индивидуальной защиты. Все они должны соответствовать Положениям техники безопасности и охраны труда, принятым в Российской Федерации.

- Маска сварочная «маска-хамелеон».
- Спецодежда сварочная.
- Защитные ботинки с композитным подноском.
- Подшлемник для сварщика.
- Краги сварочные
- Защитные очки.

5.2 Требования безопасности перед началом работы

Осмотреть спецодежду, специальная обувь и индивидуальные средства защиты. При обнаружении неисправностей средств защиты обратиться к закрепленному Эксперту для их замены.

Убедиться в том, что одежда чиста и не пропитана маслом или иными воспламеняющимися веществами.

Надеть спецодежду и специальная обувь, застегнуть все пуговицы, завязать все тесемки, ботинки зашнуровать, волосы убрать под головной убор. Куртка и брюки должны быть надеты навыпуск, карманы закрыты.

Проверить свое рабочее место, убрать все, что не нужно к процессу аргоно-дуговой сварки со стола.

Участник должен осмотреть и привести в порядок рабочее место и подходы

к нему, убрать все лишнее из-под ног.

Участник должен подготовить инструмент, оборудование и технологическую оснастку, необходимую при выполнении аргоно-дуговой сварки, проверить их исправность.

Проверить исправность вентиляционных установок путем их пробного включения.

Перед началом работы необходимо проверить исправность электрод держателя, отсутствие повреждений изоляции, погнутости цанги, соответствие диаметров электрода, цанги и наконечника.

Проверить, дают ли показания измерительные приборы, сигнализирующие о наличии или отсутствии напряжения в сварочной цепи.

Установить давление на баллонах с аргоном в пределах 1,5-2 атм.

Обо всех замеченных недостатках сообщить закрепленному Эксперту и не приступать к работе до их устранения.

5.3 Требования безопасности во время работы

Свариваемые материалы и заготовки в местах, подлежащих сварке, тщательно зачищать.

Зачистку производить с помощью щеток, скребков с прочной и удобной ручкой.

Участник должен быть внимательным, браться за металлическую заготовку только в рукавицах с использованием плоскогубцев.

Следить, чтобы руки, одежда и обувь всегда были сухими во избежание электротравмы.

При длительных перерывах в работе источник сварочного тока следует отключать.

Электрод держатель, находящийся под напряжением, помещать на специальной подставке или подвеске, не бросать и не оставлять без присмотра.

Для защиты глаз и лица Участнику во время работы необходимо обязательно пользоваться щитком со специальными защитными темными

стеклами; если щиток или стекла имеют трещины, работать в нем не разрешается.

Участник должен знать о том, что аргон — это газ без цвета и запаха, химически малоактивный. При увеличении концентрации в замкнутом объеме понижает парциальное давление кислорода во вдыхаемом воздухе. В процессе эксплуатации баллонов с аргоном должны соблюдаться следующие меры безопасности:

- открытие и закрытие вентилей должно производиться плавно, без толчков и ударов;
- не производить подтяжку болтов и сальников на вентилях и трубопроводах, находящихся под давлением;
- отсоединение шлангов производить после полного испарения аргона;
- не допускать попадания жидкого аргона на кожу человека, так как он вызывает тяжелое обморожение;
- при отсоединении шлангов нельзя стоять напротив, так как возможен выброс из шланга газообразного или капельного аргона.

Во время сварки не разрешается смотреть на электрическую дугу незащищенными глазами.

Сварочные провода должны быть проложены таким образом, чтобы их не могли повредить машины и механизмы; запрещается прокладка проводов рядом с газосварочными шлангами и трубопроводами; расстояние между

сварочным проводом и трубопроводом кислорода должно быть не менее 0,5 м, а трубопроводом ацетилена и других горючих газов — 1 м; при прокладке сварочных проводов и при каждом их перемещении не допускается повреждение изоляции, соприкосновение проводов с водой, маслом,

стальными канатами, шлангами и трубопроводами с горючими газами, с кислородом, с горячими трубопроводами.

Перед сваркой Участник должен убедиться, что кромки свариваемых деталей и прилегающая к ним зона (20-30 мм) очищены от ржавчины, шлака и т.п.; при зачистке кромок следует пользоваться защитными очками. Свариваемые детали до начала сварки должны быть надежно закреплены. При резке элементов конструкций или пластин Участнику следует принять меры против случайного падения отрезаемых элементов.

Во время перерывов в работе Участнику запрещается оставлять на рабочем месте электрододержатель, находящийся под напряжением; сварочный аппарат

при этом необходимо отключить, а электрододержатель закрепить на специальной подставке или подвеске.

Сваривать или резать металл на весу не разрешается.

5.4 Требования безопасности по окончании работы

Выключить источник питания, снять давление на редукторе и закрыть баллон со сжатым защитным газом.

Тщательно проверить рабочую зону, не оставлять открытого огня, нагретых до высокой температуры предметов, а также тлеющих сгораемых материалов, мусора и т.д.

Привести в порядок свое рабочее место, убрать инструмент и защитные приспособления в специально отведенное место.

Снять спецодежду, привести в порядок и убрать в шкаф. Тщательно вымыть лицо и руки.

Обо всех замеченных недостатках сообщить закрепленному Эксперту.

3.5 Действия в случае аварийной ситуации.

Производство аргонно-дуговой сварки — это работа повышенной опасности. К Участникам, выполняющим эту работу, предъявляются дополнительные требования безопасности труда, включающие в себя специальные требования по обучению, допуску к самостоятельной работе, инструктажу по охране труда и периодической проверке знаний по профессии и безопасности труда.

Участник обязан:

- соблюдать требования инструкций по эксплуатации применяемого электросварочного оборудования;
- соблюдать требования настоящей инструкции;
- соблюдать требования эксплуатации оборудования;
- использовать по назначению и бережно относиться к средствам индивидуальной защиты.

Участник должен:

- уметь оказывать первую (доврачебную) помощь пострадавшему при несчастном случае;
- знать местоположение средств оказания доврачебной помощи, первичных средств пожаротушения;
- во время работы быть внимательным, не отвлекаться и не отвлекать других, не допускать на рабочее место лиц, не имеющих отношения к работе;
- содержать рабочее место в чистоте и порядке.

Участник должен знать и соблюдать правила личной гигиены.

При обнаружении неисправностей оборудования, приспособлений, инструментов и других недостатках или опасностях на рабочем месте немедленно сообщить закрепленному Эксперту. Приступить к работе можно только с их разрешения после устранения всех недостатков.

При обнаружении загорания или в случае пожара:

- отключить оборудование;
- сообщить закрепленному Эксперту, руководителю инженера по охране труда или тех. Эксперту;

- приступить к тушению пожара имеющимися первичными средствами пожаротушения на рабочей зоне;
- при угрозе жизни - покинуть помещение.

При несчастном случае оказать пострадавшему первую (доврачебную) помощь, немедленно сообщить о случившемся главному Эксперту.

За невыполнение требований безопасности, изложенных в настоящей инструкции, Участник несет ответственность согласно действующему законодательству.

Подключение, отключение электросварочной установки от источника тока, наблюдение за ее исправным состоянием в процессе эксплуатации производятся только обученными электромонтерами.

Участник, работающий сварки цветных металлов, должен ежегодно проходить медосмотр с обязательной рентгенографией грудной клетки и соответствующими лабораторными исследованиями.

Основные вредные и опасные производственные факторы, сопутствующие процессам сварки и резки, которые при определенных обстоятельствах могут явиться причинами травматизма и профессиональных заболеваний:

- электрический ток, путь которого в случае замыкания может пройти через тело человека;
- повышенная загазованность воздуха рабочей зоны;
- повышенные уровни ультрафиолетового и инфракрасного излучений;
- нагретые до высокой температуры поверхности свариваемых деталей;
- неудобная рабочая поза;
- высокая яркость электрической дуги;
- возможность обморожения кожи при попадании на нее жидкого аргона;
- острые кромки, заусенцы, шероховатости на поверхности свариваемых деталей;
- повышенная температура воздуха рабочей зоны;
- возможность возникновения пожара.

Электросварочные работы производить только в спецодежде, с предохранительным щитком или в маске со специальными защитными стеклами, соответствующими условиям сварки и ГОСТу. Закрепленный Эксперт, наблюдающий за процессом работы Участника, должен надеть защитные очки с темными стеклами.

Внимание: Следует помнить, что при выполнении аргонно-дуговую сварку особую опасность для здоровья представляет ультрафиолетовое излучение и электрический ток, поэтому Участники должны знать и выполнять требования электробезопасности и способы защиты от излучений.

Запрещается находиться на территории проведения чемпионата в состоянии алкогольного, наркотического или токсикологического опьянения.

Участник во время работы должен быть внимательным, не отвлекаться на посторонние дела и разговоры.

Огнеопасные и вредные химические средства – запрещены.

Любые материалы и оборудование, имеющиеся при себе у участников,

необходимо предъявить Экспертам. Жюри имеет право запретить использование любых предметов, которые будут сочтены не относящимися к списку TOOLBOX или опасны в использовании.

Средства защиты при сварочных работах:

- Маска сварочная «маска-хамелеон».
- Спецодежда сварочная.
- Защитные ботинки с металлическим носком.
- Подшлемник для сварщика.
- Краги сварочные - спилковые.
- Перчатки для аргонодуговой сварки.
- Защитные очки или щиток.
- Респиратор.
- беруши.

Средства уборки: ведро оцинкованное, совок
металлический, веник, корзина для мусора.