



Утверждено:
Государственный центр развития физической культуры и спорта Ярославской области
И.Н. Бормоткина

Утверждено:
рабочей группой ресурсного учебно-методического центра Ярославской области
(приказ 191/р от «02» июля 2020 года)

V Ярославский чемпионат «Абилимпикс»

КОНКУРСНОЕ ЗАДАНИЕ

по компетенции

СТОЛЯРНОЕ ДЕЛО

Разработал:
главный эксперт по
компетенции

Бормоткин Н.Е.
«22» июня 2020г.



Ярославль 2020

Содержание

1. Описание компетенции.

1.1. Актуальность компетенции.

В современном обществе профессия столяр – одна из самых востребованных специальностей, ведь предметы столярного мастерства всегда являются непременным атрибутом жилища человека. В нашей стране не только сложилась мощная столярная индустрия, которая обеспечивает потребителей типовой продукцией, но есть и много высококлассных профессионалов, которые демонстрируют свое мастерство в изготовлении эксклюзивных изделий по индивидуальным заказам. Профессия столяра является востребованной, престижной и хорошо оплачиваемой, растёт спрос на высококвалифицированные кадры этой профессии.

Чтобы достичь высокого качества в столярном производстве, нужны современные технологии, сложное оборудование, поэтому профессия столяра – это техническая специальность, хотя связанная и с художественным творчеством.

Специалист столярного производства должен овладеть всеми видами операций по обработке дерева: различные виды отделки (шлифование, строгание и т.д.), операции сшивки деталей, их соединения и склейки, сборки отдельных узлов, изготовления и применения элементов декора. Для достижения необходимого качества изделий столяр пользуется современным высокотехнологичным механизированным оборудованием.

Практически в каждом регионе есть потенциальные работодатели для специалистов по профессиям «мастер столярного и мебельного производства», «мастер столярно-плотничных и паркетных работ».

1.2. Ссылка на образовательный и/или профессиональный стандарт.

Школьники	Студенты	Специалисты
ОБРАЗОВАТЕЛЬНЫЕ СТАНДАРТЫ		
Федеральный государственный стандарт среднего профессионального образования по профессии 29.01.29 (262023.01) Мастер столярного и мебельного производства, утвержденный приказом Министерства образования и науки Российской Федерации от № 764 от 02 августа 2013 года, зарегистрированный Министерством юстиции от 20.08.2013 г. № 29749; с изменением, внесенным приказом Министерства	Федеральный государственный стандарт среднего профессионального образования по профессии 29.01.29 (262023.01) Мастер столярного и мебельного производства, утвержденный приказом Министерства образования и науки Российской Федерации от № 764 от 02 августа 2013 года, зарегистрированный Министерством юстиции от 20.08.2013 г. № 29749; с изменением, внесенным приказом Министерства	Федеральный государственный стандарт среднего профессионального образования по профессии 29.01.29 (262023.01) Мастер столярного и мебельного производства, утвержденный приказом Министерства образования и науки Российской Федерации от № 764 от 02 августа 2013 года, зарегистрированный Министерством юстиции от 20.08.2013 г. № 29749; с изменением, внесенным приказом Министерства

образования и науки РФ от 09.04.2015 г. № 390. Профессиональный стандарт Сборка изделий мебели из древесных материалов (утверждён приказом Министерства труда и социальной защиты Российской Федерации от 26 декабря 2014 г. №1183, регистрационный №385, код 23.036)	образования и науки РФ от 09.04.2015 г. № 390. Профессиональный стандарт Сборка изделий мебели из древесных материалов (утверждён приказом Министерства труда и социальной защиты Российской Федерации от 26 декабря 2014 г. №1183, регистрационный №385, код 23.036)	образования и науки РФ от 09.04.2015 г. № 390. Профессиональный стандарт Сборка изделий мебели из древесных материалов (утверждён приказом Министерства труда и социальной защиты Российской Федерации от 26 декабря 2014 г. №1183, регистрационный №385, код 23.036)
---	---	---

1.3. Требования к квалификации.

Школьники	Студенты	Специалисты
<p>ПК 2.2. Выполнять столярные соединения. Должен уметь: применять правила безопасности труда и производственной санитарии при выполнении столярных работ; производить подготовку и разметку заготовок для деталей; выполнять основные операции по обработке древесины и древесных материалов ручным инструментом: пиление, сверление, долбление, строгание, шлифование; определять степень точности обработки деталей по форме и размерам; формировать шипы, проушины, гнезда;</p>	<p>ПМ.02 «Изготовление столярных и мебельных изделий ПК 2.1. Производить подбор и раскрой заготовок, механическую обработку деталей столярных и мебельных изделий. ПК 2.2. Выполнять столярные соединения. Должен уметь: применять правила безопасности труда и производственной санитарии при выполнении столярных работ; налаживать и применять в работе станки, инструмент и оборудование для производства столярных работ; производить подготовку и разметку заготовок для деталей; выполнять раскрой древесины и древесных материалов; выполнять основные операции по обработке древесины и древесных материалов ручным инструментом: пиление, сверление, долбление, строгание, шлифование; выполнять основные операции по первичной и чистовой обработке древесины и</p>	<p>ПМ.02 «Изготовление столярных и мебельных изделий ПК 2.1. Производить подбор и раскрой заготовок, механическую обработку деталей столярных и мебельных изделий. ПК 2.2. Выполнять столярные соединения. ПК 2.4. Конструировать столярные изделия и мебель. Должен уметь: применять правила безопасности труда и производственной санитарии при выполнении столярных работ; налаживать и применять в работе станки, инструмент и оборудование для производства столярных работ; производить подготовку и разметку заготовок для деталей; выполнять раскрой древесины и древесных материалов; выполнять основные операции по обработке древесины и древесных материалов ручным инструментом: пиление, сверление, долбление, строгание, шлифование; выполнять основные операции по</p>

	<p>древесных материалов электрифицированным инструментом и на деревообрабатывающих станках: пиление, фрезерование, сверление, точение, строгание, долбление шлифование; определять степень точности обработки деталей по форме и размерам; допуски и посадки; определять степень точности обработки деталей по классу шероховатости поверхности: неровности, риски, ворсистость, мшистость; повышать качество обработки деталей по форме, размерам и классу шероховатости поверхности: устранять пороки древесины, дефекты обработки, затачивать режущий инструмент; формировать шипы, проушины, гнезда;</p>	<p>первичной и чистовой обработке древесины и древесных материалов электрифицированным инструментом и на деревообрабатывающих станках: пиление, фрезерование, сверление, точение, строгание, долбление шлифование; определять степень точности обработки деталей по форме и размерам; допуски и посадки; определять степень точности обработки деталей по классу шероховатости поверхности: неровности, риски, ворсистость, мшистость; повышать качество обработки деталей по форме, размерам и классу шероховатости поверхности: устранять пороки древесины, дефекты обработки, затачивать режущий инструмент; формировать шипы, проушины, гнезда;</p>
--	--	---

2. Конкурсное задание.

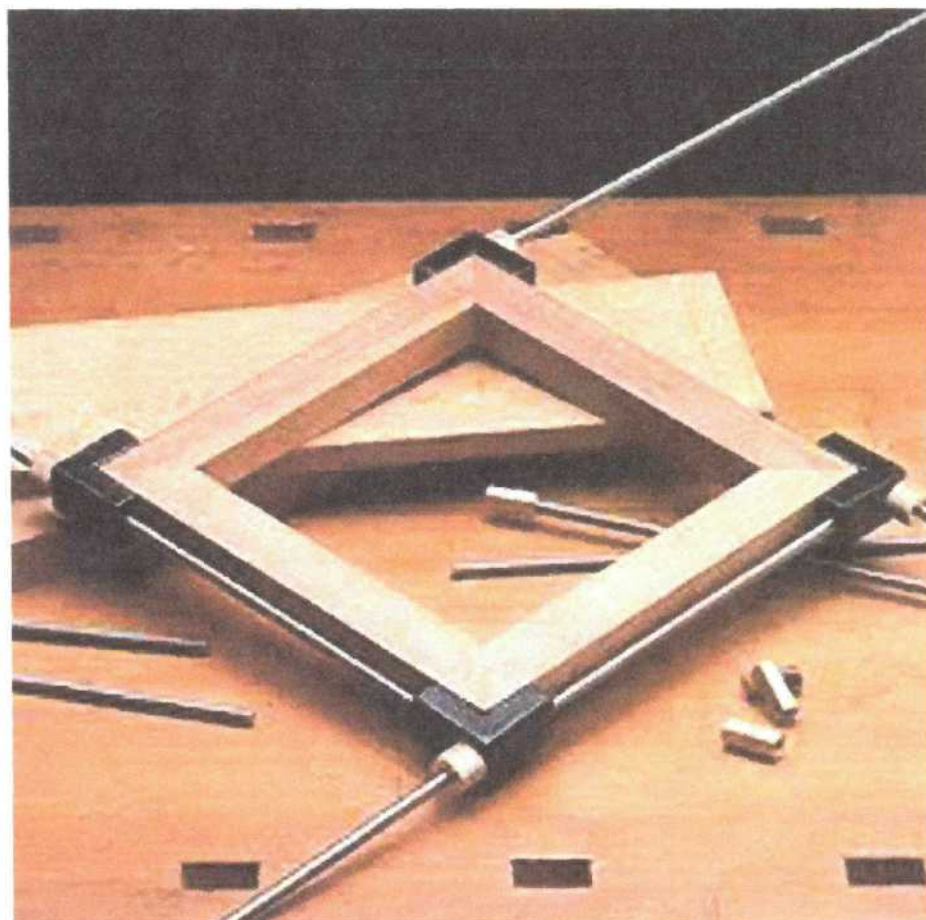
2.1. Краткое описание задания.

Участник самостоятельно должен разметить согласно чертежу, заготовки, при помощи необходимого инструмента сформировать шиповые соединения, склеить и зачистить раму оконную из массива ольхи.

Школьники: в ходе выполнения конкурсного задания необходимо за 3 часа выполнить подготовительные, заготовительные и разметочные работы; определить базовые поверхности деталей, необходимым ручным инструментом сформировать соединения, склеить раму оконную и провести чистовую отделку.

Студенты: в ходе выполнения конкурсного задания необходимо за 4 часа выполнить подготовительные, заготовительные и разметочные работы; определить базовые поверхности деталей, необходимым ручным инструментом сформировать угловые шиповые соединения и соединения в пол дерева, склеить раму оконную и провести чистовую отделку.

Специалисты: в ходе выполнения конкурсного задания необходимо за 4 часа выполнить подготовительные, заготовительные и разметочные работы; определить базовые поверхности деталей, необходимым ручным инструментом сформировать угловые шиповые соединения и соединения в пол дерева, склеить раму оконную и провести чистовую отделку.



2.2. Структура и подробное описание конкурсного задания.

Категория участника	Наименование и описание модуля	День	Время	Результат
Школьник	Модуль №1. Рама оконная простая. Разметка заготовок, формирование шиповых соединений, сборка рамы оконной, отделка.	1 день	3 часа	Готовая рама.
Студент	Модуль №1. Рама оконная с горизонтальной поперечиной.	1 день	4 часа	Готовая рама с горизонтальной поперечиной.

	Разметка заготовок, формирование шиповых соединений, горизонтальной поперечины, сборка рамы оконной, отделка.			
Специалист	Модуль №1. Рама оконная с горизонтальной поперечиной и импостом. Разметка заготовок, формирование шиповых соединений, сборка рамы оконной с горизонтальной поперечиной и импостом, отделка.	1 день	4 часа	Готовая рама с горизонтальной поперечиной и импостом

2.3. Последовательность выполнения задания для всех категорий участников.

Подготовка рабочего места: расположение инструментов и заготовок в соответствующем порядке; проверка соответствия используемого инструмента; изучение конкурсного задания.

Модуль № 1.

1. Разметка деталей оконной рамы.
2. Торцевание деталей в размер.
3. Формирование угловых концевых соединений (шип-паз).
4. Сборка насухо.

Передача деталей на оценку экспертам.

5. Обработка шлифованием деталей.
6. Сборка изделия (склеивание).

Передача изделия на оценку экспертам.

Рама оконная простая.

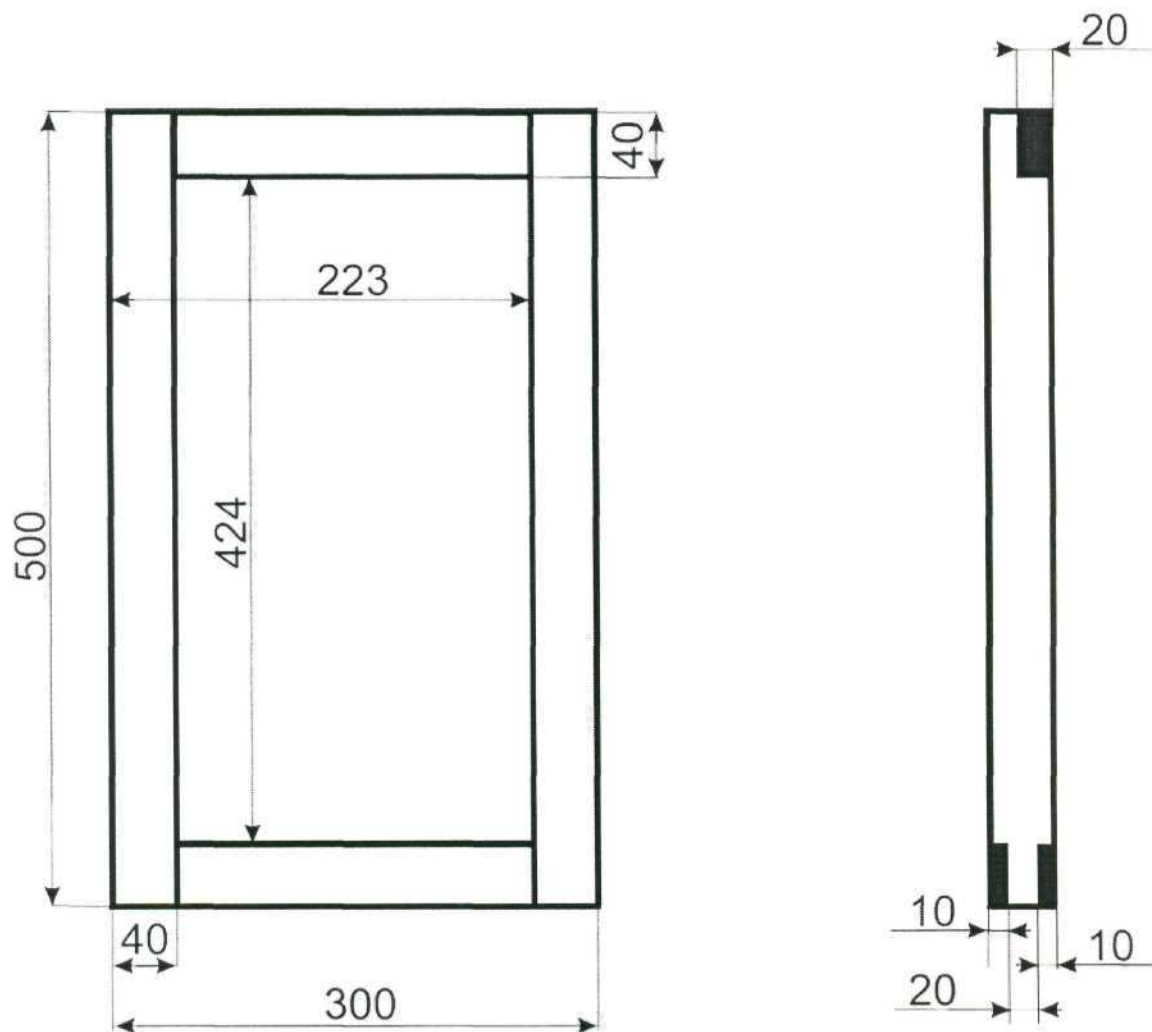
Высота– 500 мм.

Ширина – 300 мм

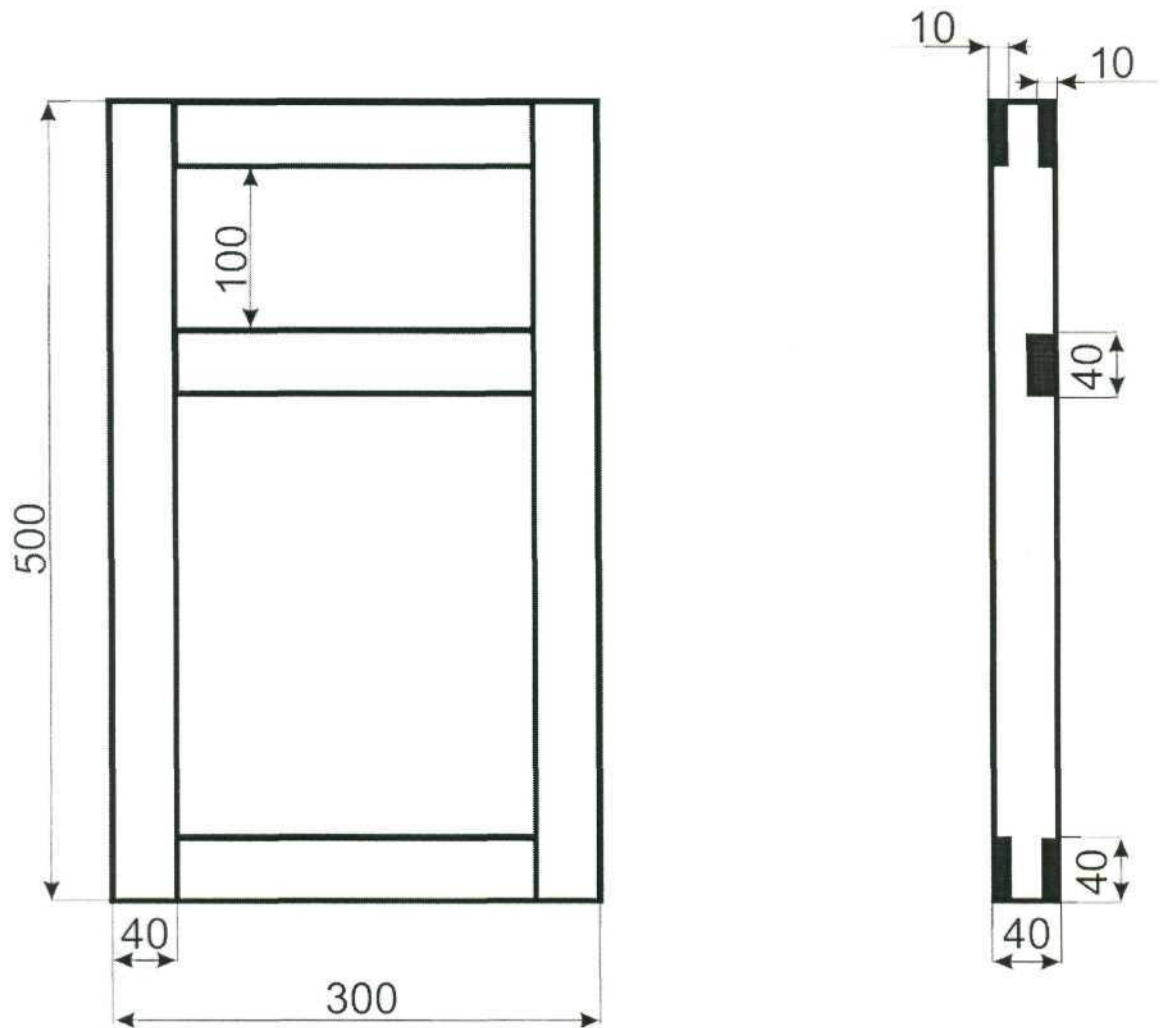
Сечение бруска 40х40 мм

В 30 % изменение конкурсного задания могут войти: порода древесины заготовок и варианты финишной обработки изделия.

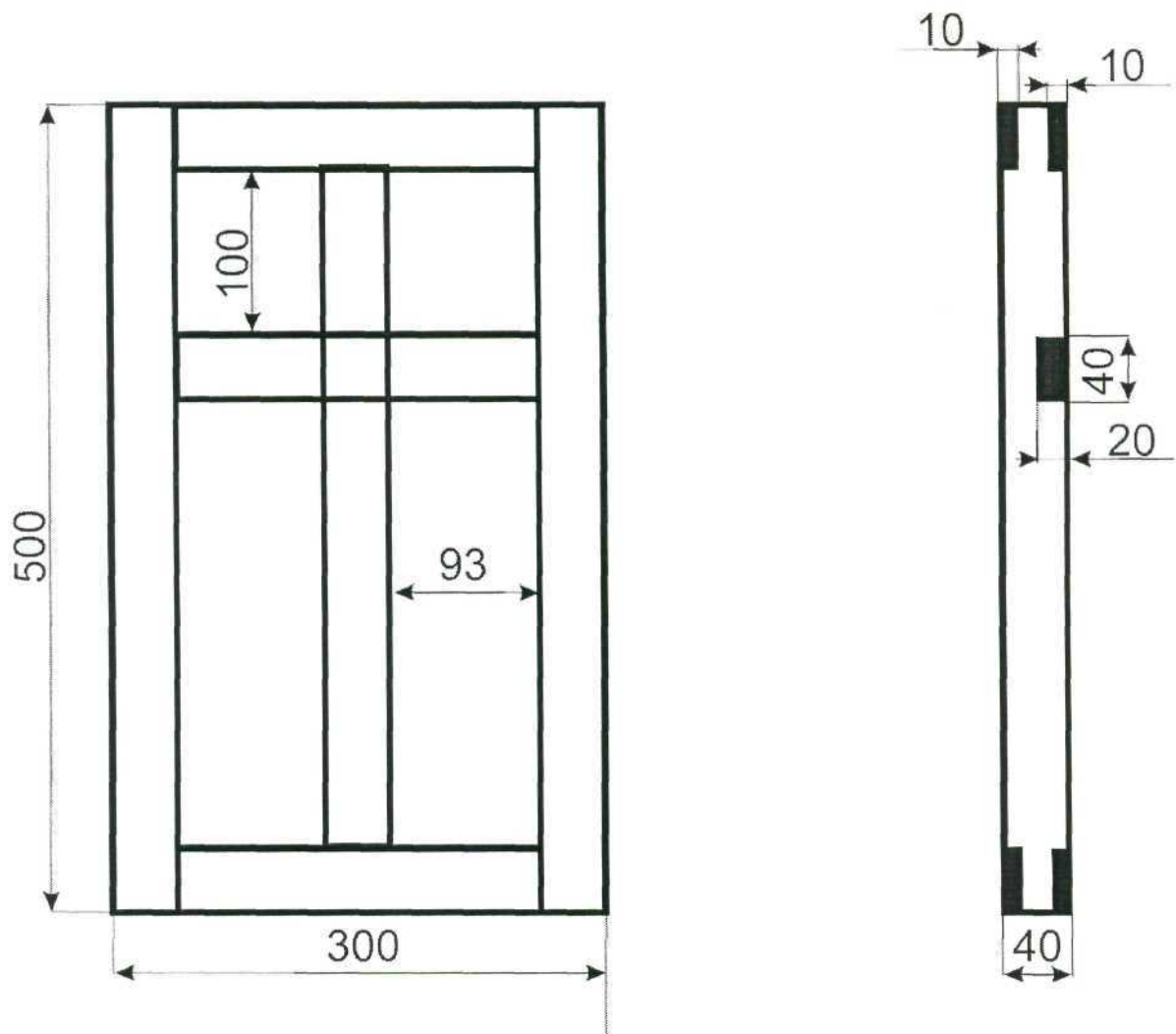
Школьники. Оконная рама.



Суденты.
Оконная рама.



Специалисты.
Оконная рама.



2.4. Критерии оценки выполнения задания

Субъективные критерии

Критерии	Начисляемые баллы
Качество выполнения пазов, шипов и углов и соединений.	40
Шлифование.	20
Не соблюдение правил техники безопасности и норм охраны труда	- 5
Всего	60

Объективные критерии.

Критерии	Начисляемые баллы
Зазоры	30
Жёсткость собранной конструкции	5
Внешний вид	5
Замена заготовки	- 5
Всего	40
Итого	100

3. Перечень используемого оборудования, инструментов и расходных материалов.

3.1. Студенты, школьники, специалисты.

ПЕРЕЧЕНЬ ОБОРУДОВАНИЯ НА 1-ГО УЧАСТНИКА (конкурсная площадка)				
Оборудование, инструменты, ПО				
№	Наименование	Ссылка на сайт с тех. характеристиками либо тех. характеристики оборудования, инструментов	Ед. измерения	Кол-во
1	АППАРАТ ПЫЛЕУДАЛЯЮЩИЙ CTL 26 E 230V	https://ftrussia.ru/category_pyileudaleniye?utm_source=google&utm_medium=cpc&utm_campaign=festool_new&utm_term=%D0%BF%D1%8B%D0%BB%D0%B5%D1%81%D0%BE%D1%81+festool+ctl+26+e	Шт.	1
2	ЛОБЗИК CARVEX АКК., компл. в конт. T-Loc PSC 420 EB-Plus Li 18	https://ftrussia.ru/category_akkumulyatornye_instrumentyi?utm_source=google&utm_medium=cpc&utm_campaign=festool_new&utm_term	Шт.	1
3	Рабочий центр WCR 1000	https://www.festool.ru	Шт.	1
4	Стол рабочий,	https://mosarsenal.ru/festool/osnastka/st	Шт.	1

	многофункциональный МФТ/3	atsionarnye_raboty_cms_mft_precisio/mft-3/		
5	Струбцины, комплект из 2 шт. FSZ 120/2	https://www.google.com/search?q	Шт.	1
6	Струбцины, комплект из 2 шт. FSZ 300/2	https://www.google.com/search?q	Шт.	1
7	Шлифмашинка эксцентриковая. в конт. Т-Лос ETS 150/5 EQ-Plus	https://www.elektro-instrumenti.ru/festool-ehkscentrikovaja-shlifmashinka-ets-150-3-eq/?gclid=EAIaIQobChMIgsz9sf_f3AIVEFQYCh3FpQSEEAAYASAAEgJC OvD_BwE	Шт.	1
8	Наушники.	РОСОМ3 PC60300 Наушники противозумные СОМ3-3 ПУМА	шт.	1
9	Угломер.	http://www.vseinstrumenti.ru/instrument/izmeritelnyj/uglomery_i_uklonometry/ada/elektronnyj_uglomer_ada_angleruler_20_a00394/?gclid=EAIaIQobChMI5cmwjLLg3AIVjYeyCh0wzgyZE AQYAYABEgJYTfD_BwE	шт.	1
10	щётка-смётка.	https://www.google.com/search?q=%D1%89%D1%91%D1%82%D0%BA%D0%B0-%D1%81%D0%BC%D1%91%D1%82%D0%BA%D0%B0.&safe=strict&tbm=isch&tbo=u&source=univ&sa=X&ved=2ahUKEwjP76WbguDcAhXFw6YKH3UDrAQsAR6BAgCEAE&biw=1920&bih=974	шт.	1
11	башмачок + наждачная бумага зернистости не более 240.	https://www.google.com/search?q=%D0%BD%D0%B0%D0%B6%D0%B4%D0%B0%D1%87%D0%BD%D0%B0%D1%8F+%D0%B1%D1%83%D0%BC%D0%B0%D0%B3%D0%B0&safe=strict&source=univ&tbm=shop&tbo=u&sa=X&ved=0ahUKEwjP06KpguDcAhVGEJoKHdaqAGQQsxlJg&biw=1920&bih=974	шт.	1
12	ножовка со средним или мелким зубом.	https://www.bigam.ru/product/nozhovka-poderevu-centroinstrument-tshha-400mm-230-16-512037/?gclid=EAIaIQobChMIy--KzILg3AIVGOaaCh33ggWNEAkYASABEgLFWPD_BwE	шт.	1
13	стамеска-долото 8 мм.	http://www.vseinstrumenti.ru/ruchnoy_instrument/stolyarno-slesarnyi/stameski/ploskie/tsentroinstrument/stameska-doloto_8_mm_tsentroinstrument_30-08/	набор	1
14	набор стамесок разных размеров	http://www.vseinstrumenti.ru/ruchnoy_instrument/stolyarno-slesarnyi/stameski/ploskie/tsentroinstrument/stameska-doloto_8_mm_tsentroinstrument_30-08/	набор	1
15	киянка деревянная.	https://www.google.com/search?q=%D0%BA%D0%B8%D1%8F%D0%BD%D0%BA%D0%B0+%D0%B4%D0%B5%D1%80%D0%B5%D0%B2%D1%8F%D0%BD%D0%BD%D0%B0%D1%8F.&oq=%D0%BA%D0%B8%D1%8F%D0%BD%D0%BA%D0%B0+%D0%B4%D0%B5%D1%80%D0%B5%D0%B2%D1%8F%D0%BD%D0%BD%D0%B0%D1%8F.&aqs=chrome..69i57j0l5.1544j0j4&sourceid=chrome&ie=UTF-8	шт.	1
16	кернер.	http://www.vseinstrumenti.ru/ruchnoy-instrument/udarnorychazhnyj/kernery/?gclid=EAIaIQobChMI_pKL_YLg3AIVhKwYCh1AaQCOEAAYASAAEg	шт.	1

		IxffD BwE		
17	угольник столярный.	http://www.vseinstrumenti.ru/instrument/izmeritelnyj/uglomery_i_uklonomery/ada/elektronnyj_uglomer_ada_angleruler_20_a00394/?gclid=EA1aIQobChMI5cmwjILg3AIVjYeyCh0wzgzYZE AQYAYABEgJYTfD_BwE	шт.	1
18	Малка.	https://www.google.com/search?q=%D0%BC%D0%B0%D0%BB%D0%BA%D0%B0+%D1%81%D1%82%D0%BE%D0%BB%D1%8F%D1%80%D0%BD%D0%B0%D1%8F&oq=%D0%BC%D0%B0%D0%BB%D0%BA%D0%B0+%D1%81%D1%82%D0%BE%D0%BB%D1%8F%D1%80%D0%BD%D0%B0%D1%8F&aqs=chrome..69i57j0.8368j0j7&sourceid=chrome&ie=UTF-8	шт.	1
19	линейка металлическая 300-500 мм.	https://www.google.com/search?q=%D0%BB%D0%B8%D0%BD%D0%B5%D0%B9%D0%BA%D0%B0+%D0%BC%D0%B5%D1%82%D0%B0%D0%BB%D0%BB%D0%B8%D1%87%D0%B5%D1%81%D0%BA%D0%B0%D1%8F+300-500+%D0%BC%D0%BC.&safe=strict&source=univ&tbm=shop&tbo=u&sa=X&ved=0ahUKEwjMpL6kg-DcAhWExKYKHSU7CkwQsxlJg&biw=1920&bih=974#spd=16221708700600467516	шт.	1
20	Рулетка.	http://rubankov.ru/ruletki.html	шт.	1
21	Шило.	https://on.pleer.ru/product_454799_Shilo_Zubr_09570_3.html?utm_source=adw&utm_content=merchant-msk&utm_medium=cpc&gclid=EA1aIQobChMlubru4IPg3AIVh8wYCh2fEw5eEAQYASABEgI4GPD_BwE	шт.	1
ПЕРЕЧЕНЬ РАСХОДНЫХ МАТЕРИАЛОВ НА 1 УЧАСТНИКА				
1	Брусок	Сосна 40 х 40 х 1300 мм	Шт.	2
РАСХОДНЫЕ МАТЕРИАЛЫ, ОБОРУДОВАНИЕ И ИНСТРУМЕНТЫ, КОТОРЫЕ УЧАСТНИКИ ДОЛЖНЫ ИМЕТЬ ПРИ СЕБЕ				
1	спецодежда	https://www.specodegda.ru/catalogue/spetsodezhda/?utm_source=google&utm_medium=cpc&utm_term=%D1%81%D0%BF%D0%B5%D1%86%D0%BE%D0%B4%D0%B5%D0%B6%D0%B4%D0%B0&utm_campaign=272808048&utm_content=237282827893&gclid=EA1aIQobChMlr6Gz8f_f3AIVwqYCh36YgyIEAAYASA AEgL0g_D_BwE	шт.	1
2	Защитные очки.	https://www.bigam.ru/product/ochki-zashhitnye-champion-s-duzhkami-prozrachnye-c1009-569912/?gclid=EA1aIQobChMIy_HtIv_f3AIVl44YCh0GMQvsEAYYASABEgLrdFD_BwE	шт.	1
3	Спец обувь (200 Дж)	https://www.komus.ru/katalog/otraslevye-predlozheniya/professionalnaya-uborka/rabochaya-odezhda/sandalii/polubotinki-s-perforatsiej-sandalii-pu-s-metallicheskim-podnoskom-razmer-45-artikul-proizvoditelya-va4260m-/p/446779/?utm_campaign=market-vset	пара	1
4	карандаш простой.	https://www.google.com/search?q=%D0%BA%D0%B0%D1%80%D0%B0%D0%BD%D0%B4%D0%B0%D1%88+%D0%B	шт.	1

		F%D1%80%D0%BE%D1%81%D1%82%D0%BE%D0%B9.&safe=strict&source=univ&tbm=shop&tbo=u&sa=X&ved=0ahUKEwiJgtbqg-DcAhXoNJoKHWQ7BXAQsxlJg&biw=1920&bih=974		
5	кисть для клея.	http://kakkley.ru/kist-dla-kley/	шт.	1
6	ветошь для убирания лишнего клея.	http://www.xn--161-eddp8c1a3cwb.xn--plai/goods/72856630-vetosh_dlya_udaleniya_razlichnykh_zagryazneni	шт.	1
НА 1-ГО ЭКСПЕРТА (КОНКУРСНАЯ ПЛОЩАДКА)				
1	Стул.	На усмотрение организаторов	шт.	1
2	Ручка+бумага А4.	На усмотрение организаторов	шт.	10
3	Ноутбук	На усмотрение организаторов	шт.	1
4	Принтер	На усмотрение организаторов	шт.	1
ПЕРЕЧЕНЬ ОБОРУДОВАНИЕ ДЛЯ ЭКСПЕРТОВ				
Перечень оборудования, мебель, канцелярия и т.п.				
1	Номерки для оценки, щуп.	https://www.google.com/search?q=%D0%B2%D0%B5%D0%B5%D1%80+%D1%81+%D1%86%D0%B8%D1%84%D1%80%D0%B0%D0%BC%D0%B8&safe=strict&source=univ&tbm=shop&tbo=u&sa=X&ved=0ahUKEwj-4pDDgODcAhUDlpoKHZvHBIYQsxlJg&biw=1920&bih=974	шт.	5
КОМНАТА УЧАСТНИКОВ				
1	Стул.	На усмотрение организаторов	шт.	5
2	Вешалка.	На усмотрение организаторов	шт.	1 на 10 уч.

4. Схемы оснащения рабочих мест с учётом основных нозологий.

4.1. Минимальные требования к оснащению рабочих мест с учётом основных нозологий.

Виды нозологий.	Площадь, м.кв.	Ширина прохода между рабочими местами, м.	Специализированное оборудование, количество.*
Рабочее место участника с нарушением слуха	3 м.кв.	2 м.	Для слабослышащих участников можно предусмотреть звукоусиливающую аппаратуру, телефон громкоговорящий акустическая система, информационная индукционная система, индивидуальные наушники или сурдопереводчик.
Рабочее место участника с нарушением ОДА	3 м.кв.	2 м.	Оснащение (оборудование) специального рабочего места оборудованием, обеспечивающим реализацию эргономических принципов; предполагает увеличение размера зоны на одно место с учетом подъезда и разворота кресла-коляски, увеличения ширины прохода между рядами столов.

<p>Рабочее место участника с соматическими заболеваниями</p>	<p>3 м.кв.</p>	<p>2 м.</p>	<p>Специальные требования к условиям труда инвалидов вследствие заболеваний сердечнососудистой системы, а также инвалиды вследствие других соматических заболеваний условия труда на рабочих местах должны соответствовать оптимальным и допустимым по микроклиматическим параметрам. На рабочих местах не допускается присутствие вредных химических веществ, включая аллергены, канцерогены, оксиды металлов, аэрозоли преимущественно фиброгенного действия.</p> <p>Не допускается наличие тепловых излучений; локальной вибрации, электромагнитных излучений, ультрафиолетовой радиации.</p> <p>Уровни шума на рабочих местах и освещенность должны соответствовать действующим нормативам.</p> <p>Использовать столы - с регулируемой высотой и углом наклона поверхности; стулья (кресла) - с регулируемой высотой сиденья и положением спинки.</p>
<p>Рабочее место участника с ментальными нарушениями</p>	<p>3 м.кв.</p>	<p>2 м.</p>	<p>Специальные требования к условиям труда инвалидов вследствие нервно-психических заболеваний создаются оптимальные и допустимые санитарно-гигиенические условия производственной среды, в том числе: температура воздуха в холодный период года при легкой работе - 21 - 24 °С; при средней тяжести работ - 17 - 20 °С; влажность воздуха в холодный и теплый периоды года 40 - 60 %; отсутствие вредных веществ: аллергенов, канцерогенов, аэрозолей, металлов, оксидов металлов; электромагнитное излучение - не выше ПДУ; шум - не выше ПДУ (до 81 дБА); отсутствие локальной и общей вибрации; отсутствие микроорганизмов, продуктов и препаратов, содержащих живые клетки и споры микроорганизмов, белковые препараты.</p> <p>Оборудование (технические устройства) должно быть безопасное и комфортное в пользовании (устойчивые конструкции, прочная установка и фиксация, простой способ пользования без сложных систем включения и выключения, с автоматическим выключением при неполадках; расстановка и расположение, не создающие помех для подхода, пользования, передвижения; расширенные расстояния между столами, мебелью и в то</p>

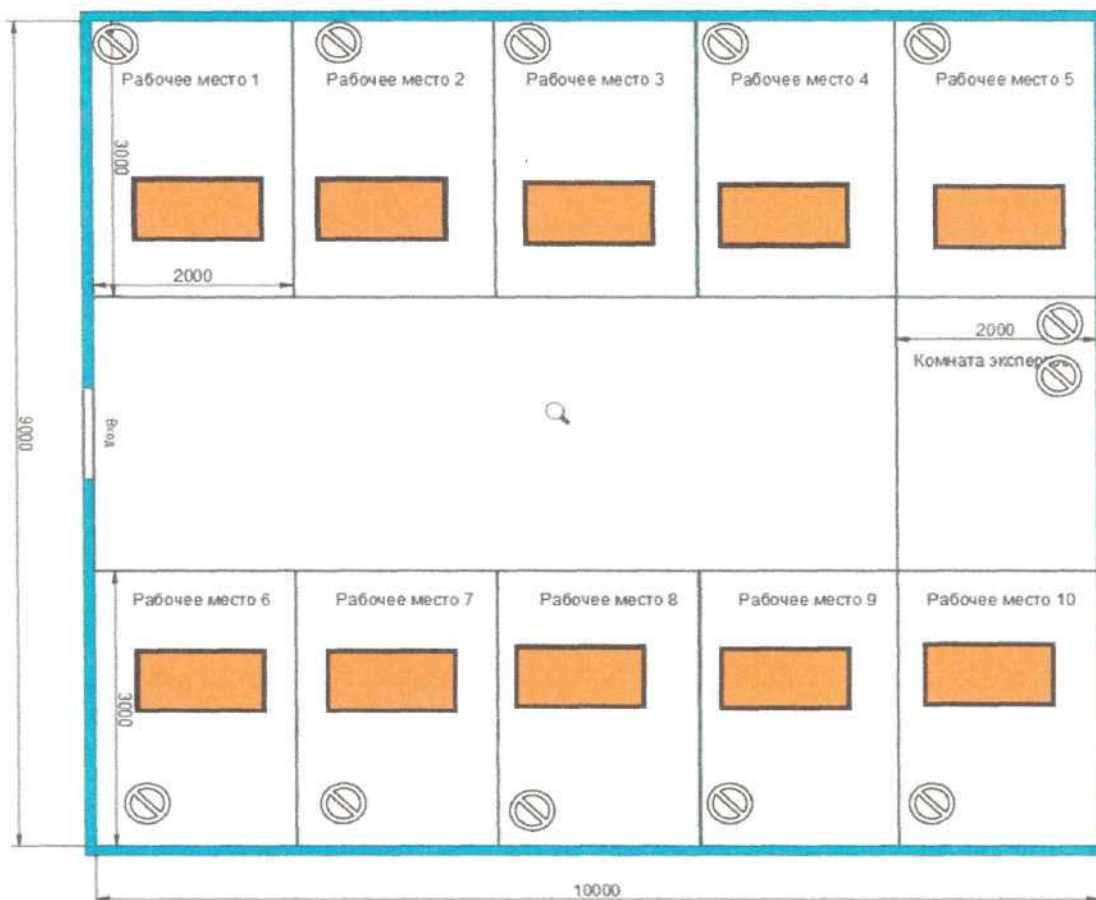
			<p>же время не затрудняющие досягаемость; исключение острых выступов, углов, ранимых поверхностей, выступающих крепежных деталей).</p> <p>Требования к условиям и организации труда на рабочих местах инвалидов вследствие заболеваний нервной системы</p>
--	--	--	--

4.2. Графическое изображение рабочих мест с учётом основных нозологий.

Верстак столярный.



4.3. Схема застройки соревновательной площадки для всех категорий участников.



Условные обозначения:

1. Верстак столярный 170x70 см.



2. Двойная розетка 220 В



1. Площадь 10м*9м.

2. 8 двойных розеток мощность. 220 V. Электроинструмент 3 кВт на двойную розетку.

3. Подсобное помещение (комната экспертов) 3 x 2. Двойная розетка 220 V. Для хранения ценного оборудования под ключ. Два стола 70 x 70.

5. Требования охраны труда и техники безопасности.

Во время проведения соревнования необходимо соблюдать настоящую инструкцию, правила эксплуатации оборудования, механизмов и инструментов, не подвергать их механическим ударам, не допускать падений. При работе участник обязан:

- поддерживать порядок и чистоту на своем рабочем месте;

- рабочий инструмент располагать таким образом, чтобы исключалась возможность его скатывания или падения;
- выполнять работу только исправным, хорошо заточенным инструментом;
- использовать защитные очки при работе инструментом ударного действия;
- прочно закреплять обрабатываемую деталь в тисках при ручной резке древесины ножовкой;
- использовать для работы лучковую пилу с хорошо разведенным полотном и надежно закрепленным шнуром, обеспечивающим необходимое его натяжение;
- при запиливании материала ножовкой применять направляющий для опоры полотна инструмента;
- технологические операции (пиление, обтесывание, долбление и т.п.) выполнять на верстаке в установленных местах, используя специальные упоры и приспособления;
- очищать струги (рубанок, фуганок, и. т.п.) от стружки деревянными клиньями, а не руками;
- использовать рабочий инструмент только по прямому назначению;

Участникам запрещается:

- допускать скапливание посторонних предметов на рабочих местах;
 - захламлять верстаки отходами и стружкой;
 - сдувать стружку и опилки ртом или убирать их руками;
 - производить уборку над и под работающим оборудованием или в непосредственной близости от движущихся механизмов;
 - вытирать рубильники и другие выключатели тока;
 - собирать в один ящик тряпки, отходы бумаги и промасленной ветоши;
 - очищать струги (рубанок, фуганок, и. т.п.) от стружки руками;
 - выносить с площадки проведения соревнования и вносить в нее любые предметы, приборы и оборудование без согласования с экспертом (иного ответственного лица).
- Обо всех неполадках в работе оборудования и механизмов необходимо ставить в известность эксперта (иного ответственного лица).

ТРЕБОВАНИЯ БЕЗОПАСНОСТИ В АВАРИЙНЫХ СИТУАЦИЯХ.

При возникновении чрезвычайной ситуации (появлении посторонних запахов, задымлении, возгорании), обнаружении обрыва проводов питания или нарушения целостности их изоляции, неисправности заземления и других повреждений электрооборудования, появления запаха гари, посторонних звуков в работе оборудования и механизмов, немедленно прекратить работу, сообщить об этом эксперту (иному ответственному лицу) и действовать в соответствии с его указаниями.

При получении травмы сообщить об этом эксперту (иному ответственному лицу).

При необходимости помочь эксперту (иному ответственному лицу) оказать пострадавшему первую помощь и оказать содействие в его отправке в ближайшее лечебное учреждение.

ТРЕБОВАНИЯ БЕЗОПАСНОСТИ ПО ОКОНЧАНИИ СОРЕВНОВАНИЯ.

Привести в порядок рабочее место только при отключении всех токонесущих устройств.

Привести в порядок использованное оборудование и приспособления.

Стружку и опилки с рабочего места убрать с помощью щетки.

Убрать в отведенное место инструменты.

Тщательно вымыть руки с мылом.

При обнаружении неисправности оборудования, приспособлений и инструментов проинформировать об этом эксперта (иное ответственное лицо). С его разрешения организованно покинуть площадку проведения соревнования.

